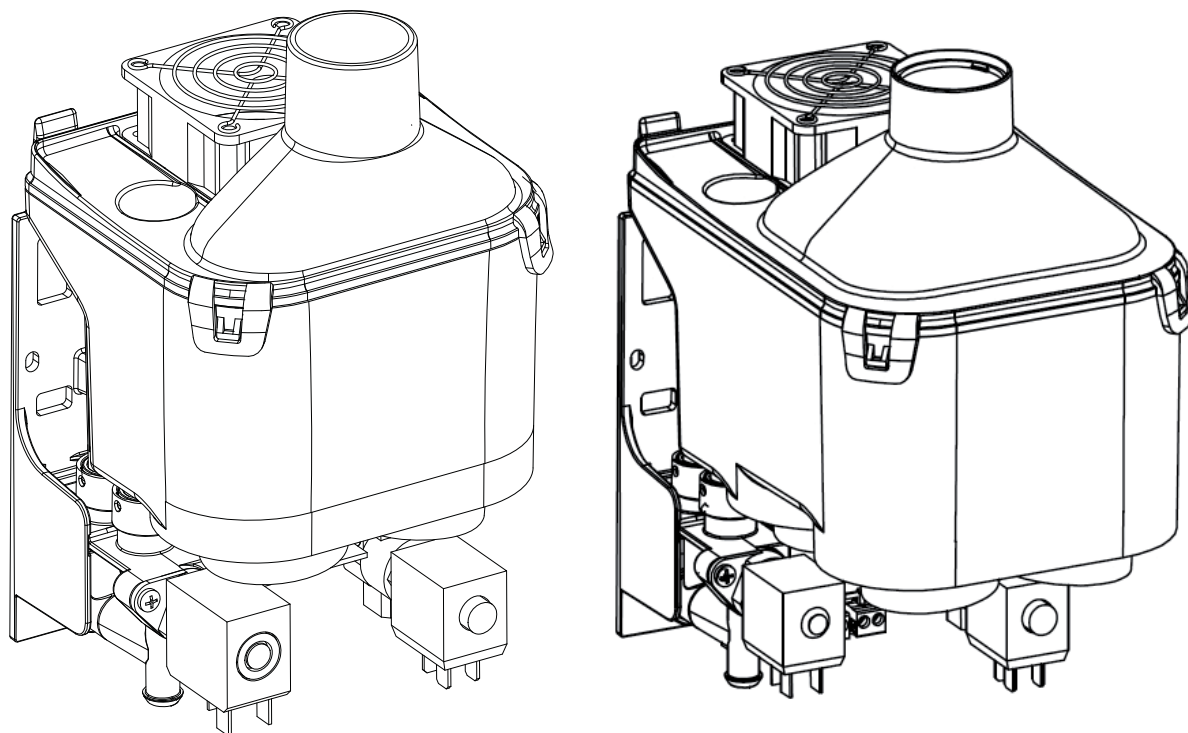


humiSonic

Ультразвуковой увлажнитель для фанкойлов

CAREL



(RUS) Руководство пользователя

→ **ПРОЧИТАЙТЕ И СОХРАНИТЕ
ДАННУЮ ИНСТРУКЦИЮ** ←
**READ AND SAVE
THESE INSTRUCTIONS**

High Efficiency Solutions

ВНИМАНИЕ



Увлажнители компании CAREL S.p.A. представляют собой передовую серию аппаратов, работа которых подробно описывается в технической документации, включенной в комплект поставки изделия. Кроме того, техническую документацию можно скачать еще до приобретения агрегата с официального веб-сайта компании www.carel.com. Для наилучшего качества работы в конкретной области применения каждый агрегат компании CAREL S.p.A. требует работ по установке/конфигурации/программированию/пусконаладке системы. Невыполнение данных работ, предписанных в руководстве пользователя, может в итоге привести к неисправной работе изделия; в этом случае компания CAREL S.p.A. не принимает на себя никакой ответственности, а клиент (производитель, разработчик или монтажник конечного оборудования) берет на себя всю ответственность и риск по продукту. Компания CAREL S.p.A. на основании специальных соглашений может выступать в качестве консультанта по вопросам монтажных/пусконаладочных работ и эксплуатации агрегата, однако ни при каких обстоятельствах не несет ответственности за правильность работы увлажнителя и результаты окончательного монтажа, если содержащиеся в данном руководстве предостережения и рекомендации не были соблюдены надлежащим образом. В дополнение к соблюдению вышеупомянутых рекомендаций, для обеспечения правильной эксплуатации продукта необходимо соблюдать следующие правила безопасности:

• **ОПАСНОСТЬ ПОРАЖЕНИЯ ЭЛЕКТРИЧЕСКИМ ТОКОМ**

Увлажнитель содержит электрические компоненты. Перед проведением работ по установке или обслуживанию увлажнителя необходимо отключить питание.

• **ОПАСНОСТЬ ПРОТЕЧКИ ВОДЫ**

В увлажнителе периодически происходит автоматический слив и долив воды. Нарушения в подключениях или неисправность в самом увлажнителе могут стать причиной утечек.

**Важно:**

- Условия эксплуатации и напряжение питания должны соответствовать номиналам, указанным на заводской табличке
- Изделие предназначено исключительно для увлажнения воздуха непосредственно в помещениях.
- Все работы по монтажу, вводу в эксплуатацию и техническому обслуживанию изделия выполняются только квалифицированным персоналом, прошедшим необходимый инструктаж по технике безопасности и обученным правильному выполнению всех требований по эксплуатации изделия.
- Для производства пара разрешается применять только воду, соответствующую параметрам, указанным в настоящем руководстве.
- Все виды работ с изделием должны осуществляться в соответствии с инструкциями, содержащимися в данном руководстве и на заводских табличках. Все действия по эксплуатации и модификации продукта, осуществляемые без разрешения со стороны изготовителя, считаются недопустимыми. Компания CAREL не несет ответственности в подобных случаях.
- Запрещается открывать увлажнитель способом, не предусмотренным данным руководством.
- В отношении места монтажа увлажнителя должны соблюдаться все действующие стандарты.
- Необходимо обеспечить защиту изделия от детей и животных.
- Запрещается устанавливать и эксплуатировать изделие вблизи предметов, которые могут быть повреждены от контакта с водой (или конденсатом). Компания снимает с себя всякую ответственность за причинение прямого или косвенного ущерба в результате утечек воды из увлажнителя.
- Если специально не указано в настоящем руководстве, запрещается использовать коррозионно-активные химические составы, растворители и сильнодействующие чистящие средства для мойки внутренних и наружных поверхностей изделия.
- Берегите изделие от падений, ударов. В противном случае внутренние цепи и механизмы изделия могут быть повреждены.



Компания CAREL проводит политику постоянной модернизации изделий. Поэтому компания CAREL сохраняет за собой право изменения и усовершенствования любых упомянутых в данном руководстве изделий без предварительного уведомления. Изменение технических данных, приведенных в руководстве, также осуществляется без обязательного уведомления. Степень ответственности компании CAREL в отношении собственных изделий регулируется общими положениями договора CAREL, представленного на сайте www.carel.com, и/или дополнительными соглашениями, заключенными с заказчиками, в частности компания CAREL, ее сотрудники и филиалы/подразделения не несут ответственности за возможные издержки, отсутствие продаж, утрату данных и информации, расходы на взаимозаменяемые товары и услуги, повреждения имущества и травмы людей, а также возможные прямые, косвенные, случайные, наследственные, особые и вытекающие повреждения имущества вследствие халатности, установки, использования или невозможности использования оборудования, даже если представители компании CAREL или филиалов/подразделений были уведомлены о вероятности подобных повреждений.


Утилизация



Изделие выполнено из металлических и пластиковых компонентов. В соответствии с директивой ЕС 2002/96/ЕС от 27 января 2003 г. и соответствующими актами национального законодательства, обращаем ваше внимание на следующее:

1. Отходы электрического и электронного оборудования не могут быть утилизированы вместе с бытовыми отходами. Вывоз и утилизация такого рода отходов должны производиться отдельно;
2. Для утилизации отходов следует использовать общественную или частную систему вывоза отходов, установленную местными законодательными органами.
3. Изделие может содержать вредные вещества: неправильная эксплуатация или утилизация изделия может нанести вред здоровью людей и окружающей среде;
4. Символ перечеркнутого мусорного ящика, указанный на изделии, упаковочном материале или руководстве по эксплуатации, означает, что изделие выпущено на рынок позднее 13 августа 2005 г. и утилизируется отдельно;
5. В случае противозаконной утилизации отходов электрического и электронного оборудования штрафные санкции устанавливаются в соответствии с местными законодательными правилами удаления отходов.

Гарантия на материалы: 2 года (с даты изготовления, не включая расходные материалы)

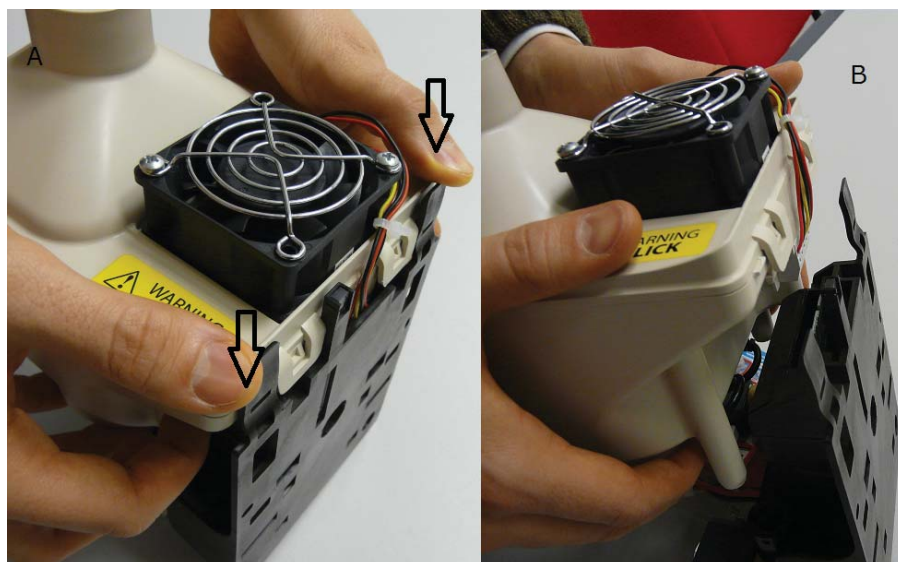
Сертификат: Изделия компании CAREL соответствуют требованиям стандарта качества ISO 9001 и отмечаются маркировкой .

Содержание

1. ВВЕДЕНИЕ И МОНТАЖ	7	10.СХЕМЫ ЭЛЕКТРИЧЕСКИХ СОЕДИНЕНИЙ	24
1.1 Ультразвуковой увлажнитель для фанкойлов.....	7	10.1 Схемы	24
1.2 Вес и размеры.....	7	11.GENERAL FEATURES AND MODELS	25
1.3 Вскрытие упаковки	7	11.1 Модельный ряд ультразвуковых увлажнителей для фанкойлов и электрические параметры	25
1.4 Размещение	7	11.2 Технические характеристики.....	25
1.5 Крепление к фанкойлу.....	7	12.УПРАВЛЕНИЕ УВЛАЖНИТЕЛЕМ ПО СЕТИ	26
1.6 Сборка увлажнителя.....	8	12.1 Список переменных диспетчеризации	26
2. ГИДРАВЛИЧЕСКИЕ СОЕДИНЕНИЯ	9	12.2 Регулирование паропроизводительности по сети	27
2.1 Линия подачи воды.....	9	12.3 Активация цикла промывки по сети.....	27
2.2 Линия дренажа воды.....	9	13.ПРИНЦИП РАБОТЫ	28
3. СИСТЕМА РАСПЫЛЕНИЯ ВОДЫ	10	13.1 Ультразвуковое распыление воды	28
3.1 Распределительная трубка.....	10	13.2 Принципы регулирования	28
3.2 Форсунка.....	10	13.3 Регулирование расхода воды.....	28
3.3 Г-образный патрубок.....	10	13.4 Регулирование производительности (только для модели с 4 датчиками, микропереключатель 8 включен).....	29
3.4 Диффузор.....	10	13.5 Автоматическое управление недостаточным водоснабжением.....	29
3.5 фильтр: 50 micron.....	10	13.6 Автоматическое управление производством пульверизированной воды.....	29
3.6 Пример установки в фанкойл.....	11	13.7 Автоматическое регулирование утечки электромагнитного клапана слива и расхода потока электромагнитного клапана заполнения	29
3.7 Пример установки в воздуховоде (UU01G).....	11		
4. ЭЛЕКТРИЧЕСКИЕ СОЕДИНЕНИЯ	12		
4.1 Общие сведения по электрическому монтажу	12		
4.2 Подсоединение кабеля питания	12		
4.3 Соединения основной платы	12		
4.4 Соединения дополнительной платы (опция).....	13		
5. ЗАПУСК, УПРАВЛЕНИЕ И ОСНОВНЫЕ ФУНКЦИИ	14		
5.1 Запуск	14		
5.2 Выключение / режим ожидания.....	14		
5.3 Автотестирование	14		
5.4 Светоиндикация.....	14		
5.5 Останов	14		
5.6 Сброс счетчика часов работы	14		
5.7 Автоматическая промывка.....	14		
5.8 Промывка в связи с бездействием.....	14		
6. ДИСПЛЕЙ (ОПЦИЯ)	15		
6.1 Выносной терминал (UUKDI00000).....	15		
6.2 Символьные обозначения на дисплее.....	15		
6.3 Клавиатура	15		
6.4 Главное окно.....	15		
6.5 Версия программного обеспечения	16		
6.6 Настройка параметров.....	16		
6.7 Сброс параметров: возврат к заводским уставкам.....	16		
6.8 Сброс счетчика часов работы с дисплея.....	16		
7. ПАРАМЕТРЫ КОНФИГУРАЦИИ	17		
7.1 Основные параметры.....	17		
7.2 Дополнительные параметры.....	17		
7.3 Параметры последовательного соединения	21		
7.4 Параметры «только чтение».....	21		
8. АВАРИЙНЫЕ СИГНАЛЫ	22		
9. ТЕХНИЧЕСКОЕ ОБСЛУЖИВАНИЕ И ЗАПЧАСТИ	23		
9.1 Запасные части	23		
9.2 Чистка и обслуживание водяного бачка	23		
9.3 Чистка и обслуживание других деталей	23		



РИС.1 - Упаковка



Примечание: Прежде чем приступить к установке, снимите бачок с подставкой, толкая плавники черные, как показано на рисунке.

1. ВВЕДЕНИЕ И МОНТАЖ

1.1 Ультразвуковой увлажнитель для фанкойлов

Ультразвуковые увлажнители применяются для поддержания требуемой относительной влажности в различных помещениях, например центрах обработки данных, комнатах с искусственным климатом, закрытых шкафах управления, хранилищах продуктов. Увлажнитель с 2-мя пьезоэлектрическими элементами (UU01F) предназначен для установки в фанкойлы. Производительность увлажнения модели UU01F составляет 0,5 л/ч, а модели UU01G - 1 л/ч. Вода распыляется непосредственно в потоке воздуха.

1.2 Вес и размеры

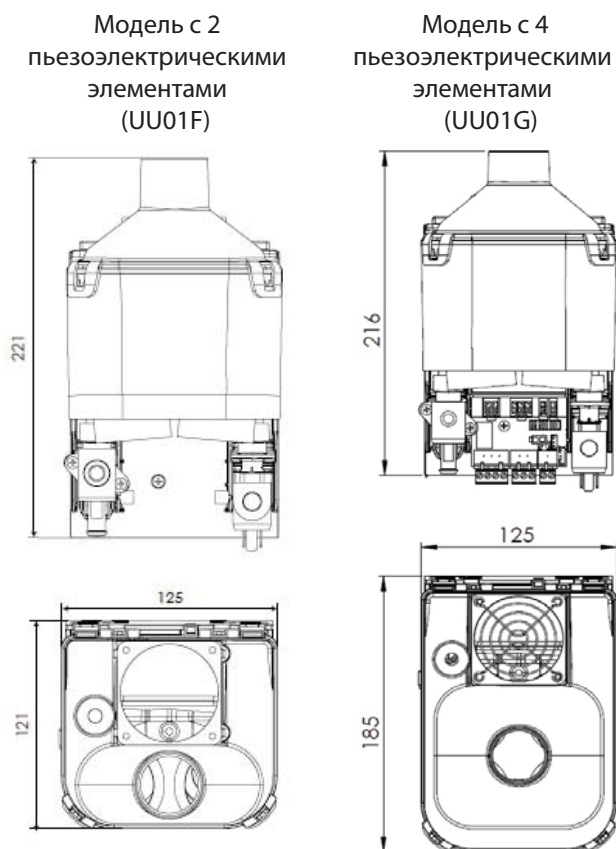


Рис. 1.a

Размеры, мм (дюймы)	A	121 (4,76")
	B	125 (4,92")
	C	221 (8,70")
Вес, кг (фунты)	с упаковкой	3,9 (8,6")
	без упаковки	2,8 (6,17")

Таблица 1.a

1.3 Вскрытие упаковки

- Проверьте состояние увлажнителя и немедленно уведомите грузоперевозчика в письменном виде о любых выявленных повреждениях вследствие небрежной или неправильной транспортировки;
- Перед вскрытием упаковки перевезите увлажнитель на место эксплуатации в соответствии с правилами техники безопасности (грузоподъемные стропы пропускаются под основанием упаковки увлажнителя);
- Вскройте картонную коробку, вытащите упаковочную набивку и извлеките увлажнитель из коробки,

- -Проверьте содержимое коробки (Рис. 1):
 - A: кронштейн крепления к фанкойлу;
 - B: бачок;
 - C: электромагнитный клапан подачи воды;
 - D: сливной электромагнитный клапан;
 - E: трансформатор (проверьте номинальное напряжение);
 - F: комплект кабелей;
 - G: клеммная колодка.

1.4 Размещение

- Увлажнитель предназначен для монтажа в фанкойл. К работам с увлажнителем допускаются только квалифицированные специалисты;
- Убедитесь, что увлажнитель расположен строго горизонтально, соблюдая минимальное расстояние 20 мм по бокам для возможности технического обслуживания;
- Установите увлажнитель таким образом, чтобы распыляемая вода свободно проходила через фанкойл;
- Установите трансформатор в месте, надежно защищенном от возможных протечек воды. Запрещается устанавливать трансформатор под увлажнителем.

1.5 Крепление к фанкойлу

Инструкции по монтажу:

1. Подготовьте два отверстия в фанкойле, как показано на рис. 1.b: соблюдайте осторожность, чтобы не повредить детали внутри фанкойла;
2. Прикрепите кронштейн с помощью двух прилагаемых винтов M4x12 (см. рис. 1.c), предварительно проверив горизонтальное положение с помощью уровня;

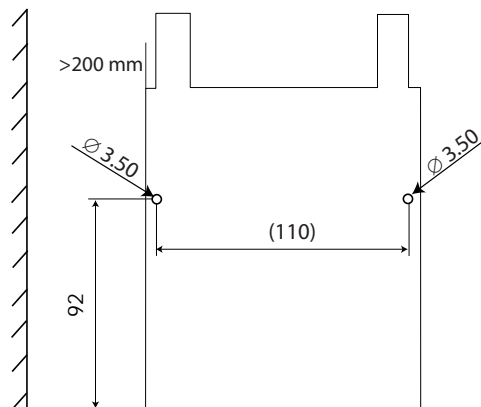


Рис. 1.b

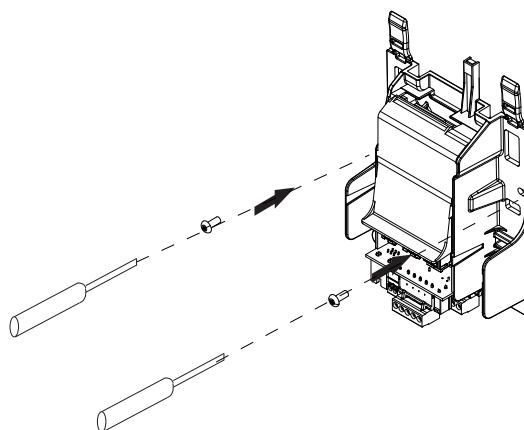


Рис. 1.c

1.6 Сборка увлажнителя

Подсоедините клапаны, как показано на рис. 1.d и 1.e

ВАЖНО: перед сливным клапаном поставьте уплотнительное кольцо

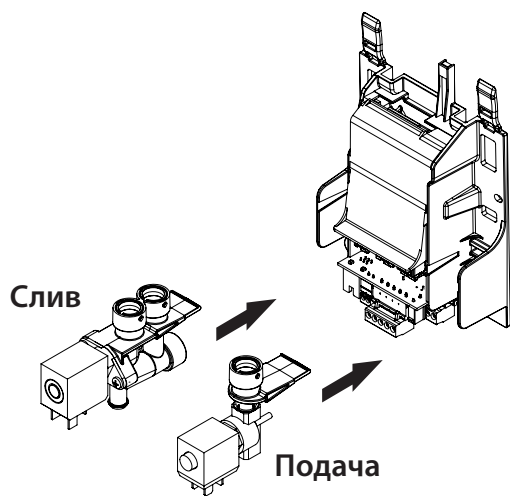


Рис. 1.d

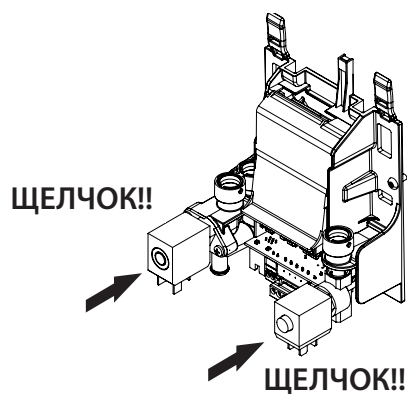


Рис. 1.e

Важно: по требованиям стандарта IEC EN 60335-1 ответственность за электрический монтаж увлажнителя несет конечный производитель оборудования.

- Подсоедините кабель питания клапана;
- Подсоедините кабель питания трансформатора.

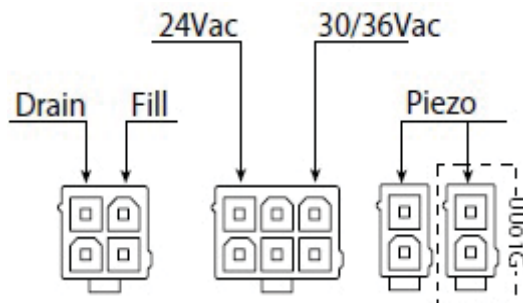


Рис. 1.f

1. Подсоедините кабель питания пьезоэлектрического элемента;
2. Возьмите бачок А двумя руками;
3. Удерживая бачок вертикально над посадочным местом, выровняйте сначала разъем бачка относительно разъема электронной платы, а затем водоподающий и сливной шланги относительно соответствующих клапанов;
4. Надавите на бачок вертикально, чтобы бачок встал на место (фиксаторы должны защелкнуться)

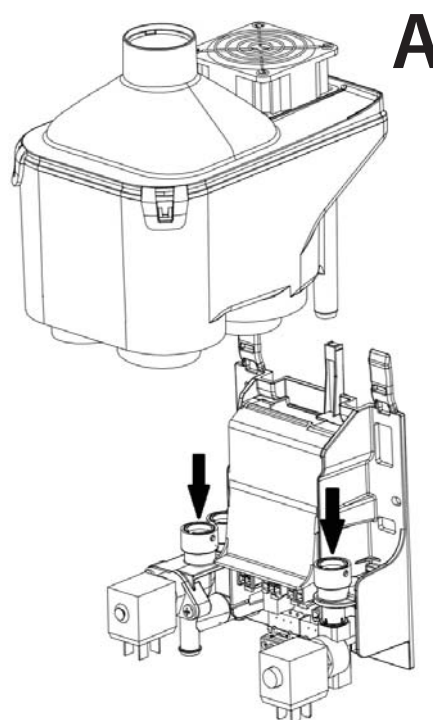


Рис. 1.g

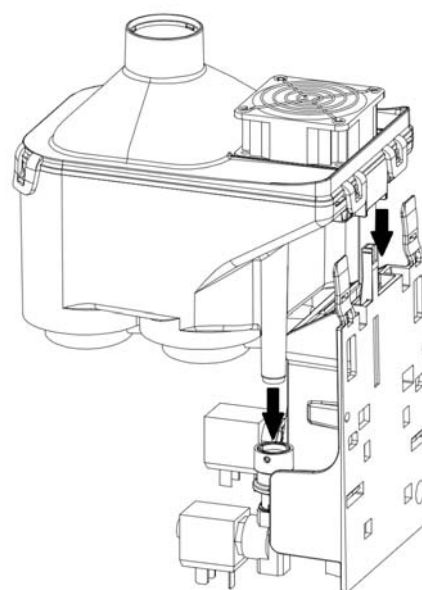


Рис. 1.h

CLICK!!

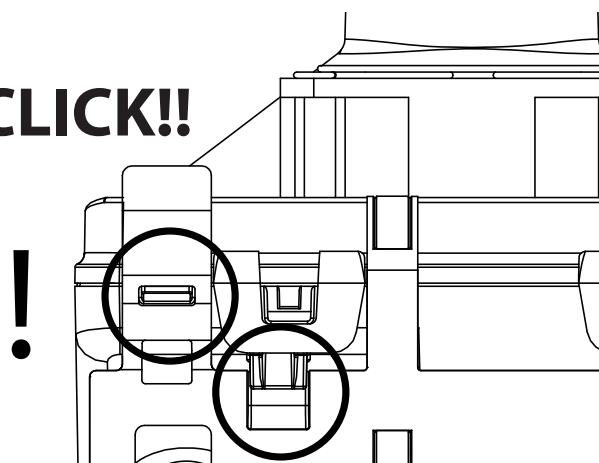


Рис. 1.i

2. ГИДРАВЛИЧЕСКИЕ СОЕДИНЕНИЯ

! Важно: перед монтажом гидравлических соединений убедитесь, что увлажнитель не подсоединен к сети электропитания.

слив воды

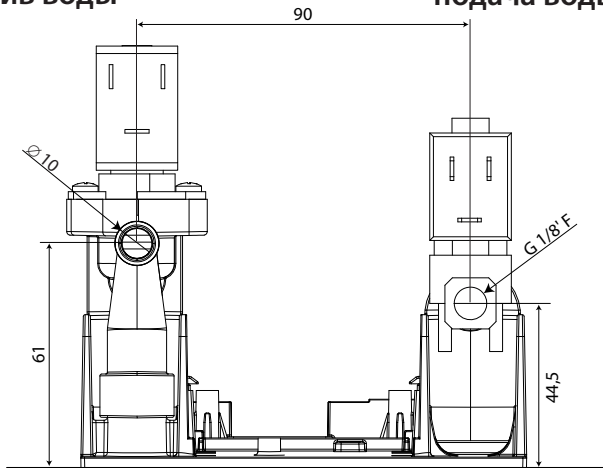


Рис. 2.j
(вид снизу)

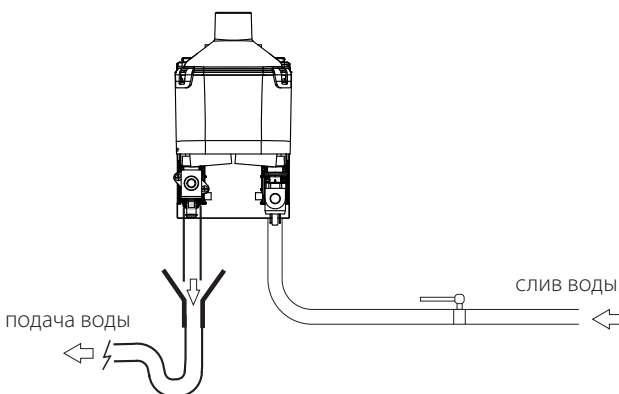


Рис. 2.k

Гидравлические соединения компонентов, не входящих в комплект поставки:



1. Установите ручной отсечной вентиль перед увлажнителем (для того чтобы перекрыть подачу воды при необходимости);
2. При помощи шланга подсоедините увлажнитель к водопроводу (в комплект увлажнителя входит специальный коленчатый патрубок из комплекта поставки);
3. Установите механический фильтр (60 мкм) для фильтрации твердых частиц (после отсечного вентиля);
4. Подсоедините сливной шланг с внутренним диаметром не менее 6 мм;
5. Сделайте гидравлическую развязку на линии дренажа;
6. Установите дренажный сифон для предотвращения неприятных запахов.

! **ВАЖНО:** По завершении монтажа промойте шланг подачи воды в течение 30 мин, для чего временно отведите воду непосредственно в канализацию, минуя увлажнитель. Это позволит избежать засорения клапана подачи воды.

2.1 Линия подачи воды

Ультразвуковой увлажнитель работает на деминерализованной воде. Можно использовать обычную водопроводную воду, но срок службы пьезоэлектрического элемента сократится. В частности, периодичность обслуживания, а именно чистки и замены пьезоэлектрических элементов, зависит от содержания минеральных солей в используемой воде. Рекомендуемые значения содержания минеральных солей см. в таблице 11.b (стр. 21). При использовании водопроводной воды может наблюдаться снижение производительности, указанное в таблице 11, так как в такой воде содержатся соли и примеси.

Условия работы:

- Деминерализованная вода с характеристиками, приведенными в таблице 11.b, водопроводная вода (стр. 21);
- Давление воды от 0,1 до 0,6 МПа, температура от 1 до 40 °С, штуцер G1/8 F (см. п. 11.2 «Технические характеристики»);
- Без содержания органических соединений.



Важно:

- Запрещается добавлять дезинфицирующие и антикоррозионные средства в воду, так как они могут стать причиной раздражений слизистой оболочки;
- Запрещается использовать воду из скважин, техническую воду и воду из контуров охлаждения, а также любую другую воду, которая может содержать потенциально опасные химические вещества или бактерии.

2.2 Линия дренажа воды

Вода из увлажнителя не представляет опасности, поэтому может сливаться прямо в канализацию. (Директива 91/271/ЕЕС по сливу воды в канализацию).

3. СИСТЕМА РАСПЫЛЕНИЯ ВОДЫ

3.1 Распределительная трубка

Важно: в комплект поставки увлажнителя не входит водопроводный шланг, распределительная трубка, воздушная форсунка, Г-образный патрубок и диффузор.

Требования:

- наружный диаметр водопроводного шланга увлажнителя должен составлять 40 мм;
- убедитесь, что площадь места распыления воды составляет 1100 мм² (например, 22 отверстия диаметром 8 мм);
- распределительная трубка должна идти по восходящей под углом не менее 2°, чтобы весь конденсат стекал обратно в увлажнитель или специальную систему сбора конденсата;
- убедитесь в отсутствии протечки конденсата в распределительной трубке;
- распределительная трубка должна быть направлена так, чтобы воздух не попадал на стоящие поблизости предметы (расстояние до них должно быть не менее 10 см);
- старайтесь не перегибать и не пережимать шланг, в противном случае будет формироваться конденсат и производительность увлажнения снизится;
- берегите выпускной патрубок увлажнителя от механических повреждений.

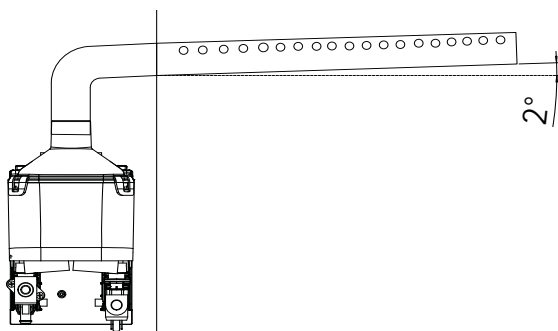


Рис. 3.a

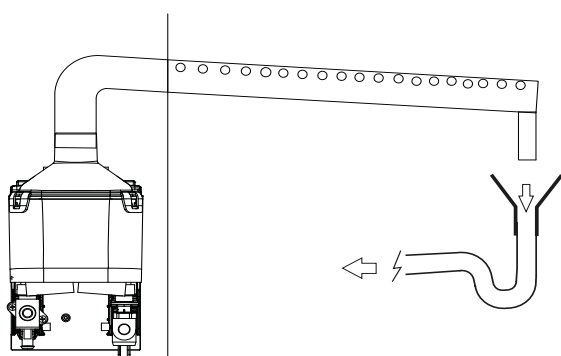


Рис. 3.b

3.2 Форсунка

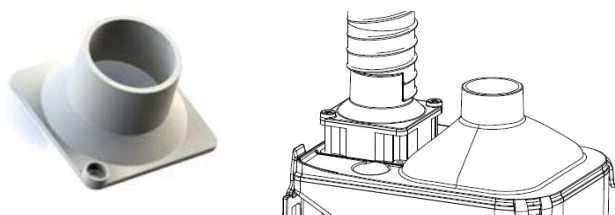


Рис. 3.c

Воздушная форсунка устанавливается сверху вентилятора (вместо защитной решетки), когда нужно брать воздух из другого места, а не оттуда, где стоит увлажнитель humiSonic.

3.3 Г-образный патрубок

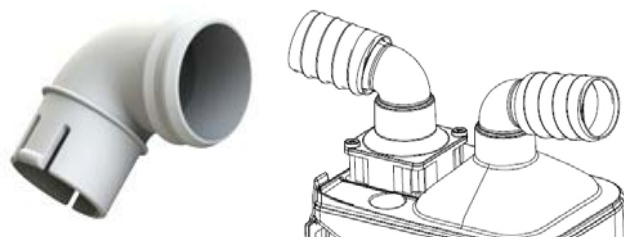


Рис. 3.d

Гнутый патрубок устанавливается на крышку и/или форсунку вентилятора, чтобы уменьшить высоту увлажнителя.

3.4 Диффузор

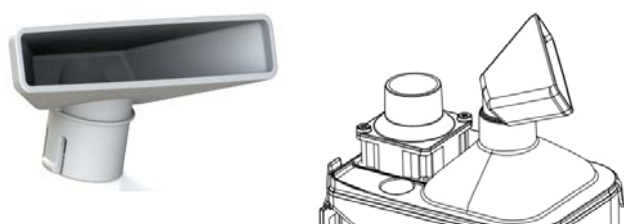


Рис. 3.e

Диффузор устанавливается на крышку, чтобы распылять воду прямо в этом помещении.

3.5 фильтр: 50 micron

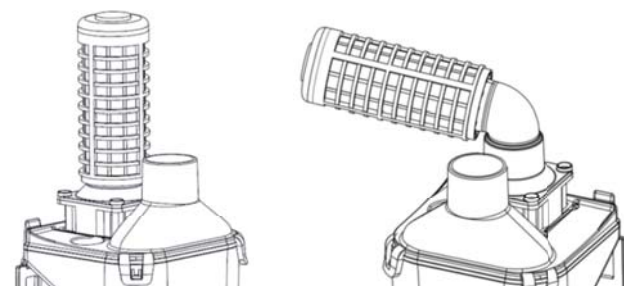


Рис. 3.f

Фильтр доступен для установки на вентиляторе, с помощью конвейера (с или без локтя). Фильтр поставляется в разобранном (крышка не фиксируется), потому что, с одной стороны, можно установить его на конвейер, с другой стороны на локоть (монтировать с небольшим помех). После того, как установлены, вставьте крышку. Это необходимо периодически очищать фильтр (с сжатым воздухом или проточной водой): частота зависит от среды, в которой установлена система. Особенности фильтр: 50 микрон, H = 13 см, D = 5 см

3.6 Пример установки в фанкойл

Пример установки в фанкойл



Рис. 3.g



Важно: отверстие под шланг, по которому приточный воздух попадает в увлажнитель humiSonic, и отверстие под шланг, по которому распыляемая вода попадает в воздуховод, нужно располагать так, чтобы не было разницы в давлении. Если разница давлений будет слишком большой, это может привести к неисправности увлажнителя и он не сможет увлажнять. Поэтому предпочтительнее устанавливать весь комплект (увлажнитель humiSonic + распределительную трубку) со стороны забора воздуха, оставив достаточно места для абсорбции. Если такой вариант установки невозможен, можно установить в конце воздуховода возле выпускной решетки (подальше от вентилятора, чтобы давление не было слишком высоким).

3.7 Примерустановкииввоздуховоде(UU01G)

Установка в воздуховоде

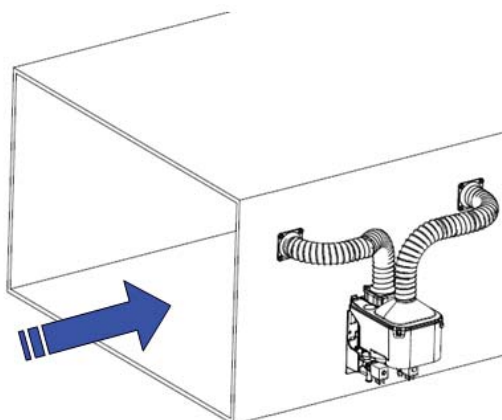


Рис. 3.h

Подсоедините впускной шланг вентилятора увлажнителя humiSonic к воздуховоду между основным вентилятором и отверстием для распыления воды в воздуховоде.

В компании Carel можно приобрести форсунку (код UUKCY00000) для соединения ввентилятора, воздуховода и шланга (код 1312955AXX). Шланги должны быть максимально короткими и прямыми (каждый не более 1,2 м), чтобы падение давления было минимальным.

Если используется распределительная трубка UUKDP0**00, разверните ее так, чтобы отверстия смотрели в направлении потока воздуха (см. рисунок)



Рис. 3.i

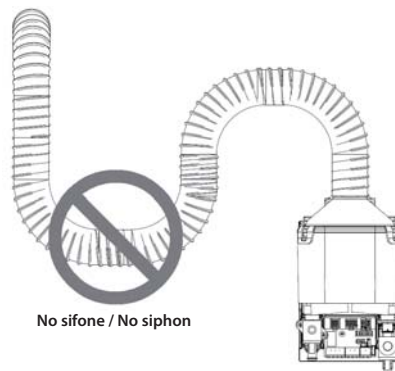


Рис. 3.j

4. ЭЛЕКТРИЧЕСКИЕ СОЕДИНЕНИЯ

4.1 Общие сведения по электрическому монтажу

Разъемы и переключатели на плате

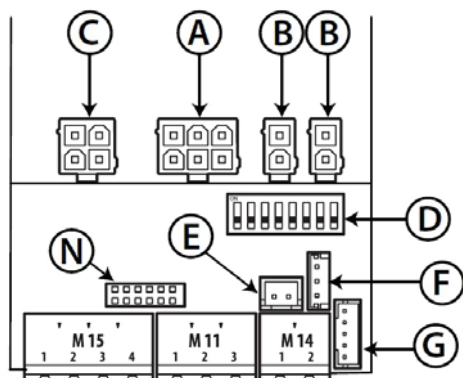


Рис. 4.a

Обозначения на рис. 4.a:

A	Вход питания платы от трансформатора (24/36 В для трансформатора 230 В)
B	Кабель питания пьезоэлектрического элемента;
C	Кабели питания вентилей (L – сливной / R – подачи воды)
D	Настроечные микропереключатели
E	вход токового трансформатора для измерения тока в нейтрали фанкойла
F	Разъем триммера для настройки уставки (опция)
G	Разъем датчика влажности (цифровой последовательный IIC, заводской номер НУНУ000000) – опция
M14	Вход дистанционного включения/выключения (M14.1–M14.2)
M11	Последовательный порт RS485 (M11)
M15	- нормально разомкнутое реле тревоги (M15.1–M15.2) - выход 30 В пост. тока (выпрямленный пер. ток напряжением 24 В, не более 3В т) (M15.3–M15.4)
N	Разъем дополнительной платы

Настроечные микропереключатели: конфигурацию ДИП-переключателей следует производить до установки бачка на кронштейн.

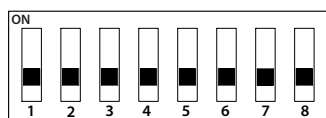


Рис. 4.b

1	Связь Выкл Последовательный 485 Carel/Modbus Вкл tLAN
2-3	Адрес tLAN (если микропереключатель 1 в положении Вкл) Выкл/Выкл - - Выкл/Вкл адрес 1 Вкл/Выкл адрес 2 Вкл/Вкл адрес 3
4	Скорость передачи данных по последовательному 485/tLAN Выкл 19200 Вкл 9600
5-6	Уставка влажности Выкл/Выкл 50 % отн. влажности Выкл/Вкл 30 % отн. влажности Вкл/Выкл 40 % отн. влажности Вкл/Вкл 60 % отн. влажности
7	Токовый трансформатор Выкл выключен Вкл включен
8	Управление пьезоэлементом (только для модели с 4-мя пьезоэлементами) Выкл --> работают обе пары (управление всеми 4-мя пьезоэлементами) Вкл --> если требуется менее 50 % производительности увлажнителя, поочередно работает только одна пара

Таблица 4.b

4.2 Подсоединение кабеля питания

В соответствии с требованиями стандарта IEC EN 60335-1 ответственность за электрический монтаж увлажнителя несет конечный продавец оборудования. Перед подсоединением убедитесь, что увлажнитель отключен от сети питания. Убедитесь, что напряжение сети питания соответствует значениям, указанным на "Ультразвуковой увлажнитель для фанкойлов" +0300056RU- rel. 1.5 - 24.06.2015

заводской табличке увлажнителя, прикрепленной сбоку. Подсоедините выходной кабель трансформатора к электронной плате (клеммная колодка A, рис. 4.a). Подсоедините входной кабель трансформатора к сети питания. На линии электропитания увлажнителя необходимо установить рубильник.

Примечание: во избежание помех прокладывайте кабели питания отдельно от сигнальных кабелей датчиков.

После выполнения работ по электрическим и гидравлическим соединениям увлажнитель готов к работе.

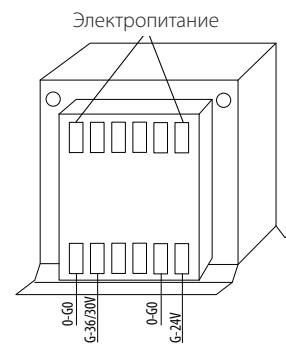


Рис. 4.c

4.3 Соединения основной платы

Управление производительностью увлажнителя осуществляется разными способами в зависимости от типа сигнала (включение/выключение или модулированное управление).

ГИГРОСТАТ ИЛИ КОНТАКТ ВНЕШНЕГО УПРАВЛЕНИЯ (включение и выключение)

Запуск увлажнителя осуществляется замыканием контакта M14. Контакт M14 можно подсоединить к выключателю, гигростату или контроллеру (сухой контакт, напряжение размыкания не более 5 В постоянного тока, ток замыкания не более 7 мА).

ДАТЧИК ВЛАЖНОСТИ TH (опция)

При подсоединении датчика влажности TH к контакту G (Рис. 4.a) запуск увлажнителя происходит при:

- Замыкании контакта M14;
- Понижении влажности, измеренной датчиком влажности, ниже уставки (по умолчанию 50 % относительной влажности, но можно изменить микропереключателями 5–6, см. таблицу 4.a) Уставку влажности можно изменить при помощи триммера (опция), подсоединяемого к контакту F (Рис. 4.a)

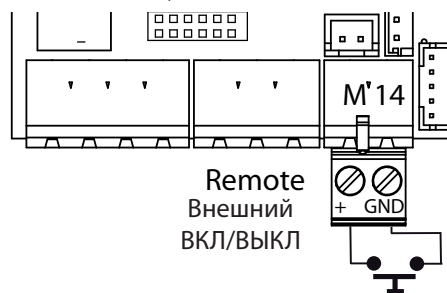


Рис. 4.d

Последовательный порт 485 Протокол Carel/Modbus

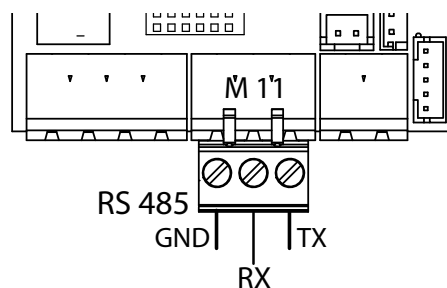


Рис. 4.e

! Важно: в бытовых приборах (IEC EN 55014-1) и жилых помещениях (IEC EN 61000-6-3) порт RS485 подсоединяется экранированным кабелем типа витая пара сечением AWG26 (экран кабеля подсоединяется к заземлению по обоим концам кабеля – со стороны контроллера и увлажнителя). Длина кабеля должна соответствовать требованиям протокола EIA RS485, являющегося аналогом европейского стандарта ССІТТV11. Входное сопротивление порта 485 составляет 1/8 единичной нагрузки (96 кОм). Можно подсоединить до 256 устройств, а кабели прокладываются в кабель-каналах отдельно от силовых кабелей.

РЕЛЕ ТРЕВОГИ

Реле предназначено для сигнализации одного или нескольких событий тревоги на удаленное устройство.

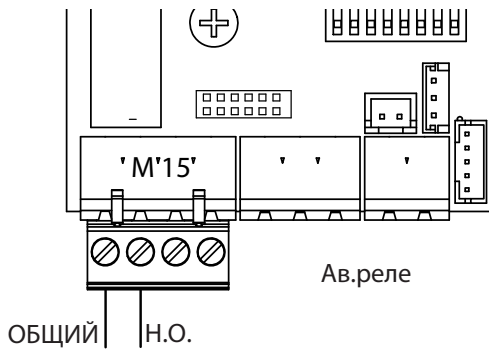


Рис. 4.f

ПИТАНИЕ РЕЛЕ ТРЕВОГИ

Соединения, показанные на Рис. 4.g, подходят для управления напрямую освещением или дополнительной катушкой реле 30В постоянного тока (24В переменного выпрямленного тока), 3 Вт максимум.

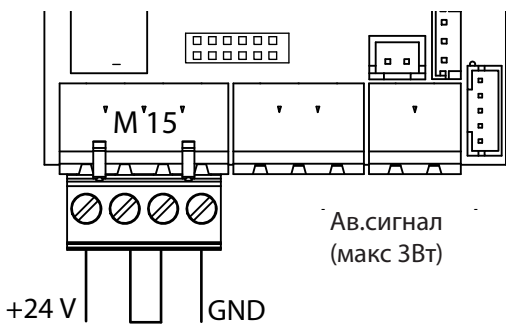


Рис. 4.g

▶ Примечание: в производственных помещениях (IEC EN61000-6-2) сигнальные кабели между устройствами не должны быть длиннее 10 м 1); кабель цифрового входа ВКЛ/ВЫКЛ (контакты M14.1–M14.2) и экранированный кабель порта RS485.

4.4 Соединения дополнительной платы (опция)

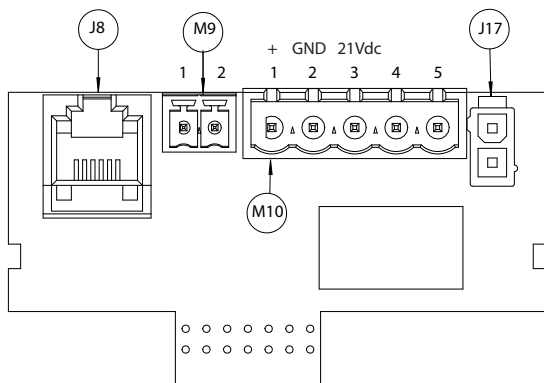


Рис. 4.h

J8	порт tLAN (опция) с питанием 30 В постоянного тока (переменное выпрямленное напряжение 24 В)
M9	Порт tLAN AUX
M10	M10.1 - + аналоговый пропорциональный контроллер/датчик/увлажнитель M10.2 - + GND опорного сигнала M10.3 - +21В постоянного тока для питания активного датчика M10.4 - не используется M10.5 - не используется
J17	Вход AUX (не используется)

На дополнительной плате имеются следующие контакты и перемычки УПРАВЛЕНИЕ ВКЛЮЧЕНИЕМ/ВЫКЛЮЧЕНИЕМ (гигростат или выносной выключатель

- соедините перемычкой контакты M14.1 и M14.2 на главной плате, чтобы включить данную функцию;
- подсоедините контакты M10.1 и M10.2 к гигростату или выносному выключателю (сухой контакт)
- выставьте параметр A0=0, чтобы разрешить управление включением и выключением (см. раздел 7)

ВНЕШНИЙ КОНТРОЛЛЕР ПРОПОРЦИОНАЛЬНОГО РЕГУЛИРОВАНИЯ (модулированное управление)

- Соедините перемычкой контакты M14.1 и M14.2 (ВКЛ) на основной плате;
- Подсоедините контакты M10.1 и M10.2 (запрос выработки пара) к внешнему контроллеру;
- Выставьте параметр A0=1, чтобы выбрать модулированное управление увлажнителем (см. раздел 7), а в параметре A2 выберите требуемый тип сигнала (0–10 В, 2–10 В, 0–20, 4–20 мА) (см. раздел 7).

УПРАВЛЕНИЕ ПО ДАТЧИКУ ВЛАЖНОСТИ CAREL

- Соедините перемычкой контакты M14.1 и M14.2 (ВКЛ) на основной плате;
- Подсоедините датчик к контактам M10.1, M10.2. Линия питания M10.3 подсоединяется кабелем длиной не более 2 м. Если нужна большая длина, используйте внешний источник питания, заземлив одновременно сигнальные цепи источника питания и контроллера.
- Выставьте параметр A0=2, чтобы выбрать управление по датчику (см. раздел 7), а в параметре A2 выберите требуемый тип сигнала (0–10 В, 2–10 В, 0–20, 4–20 мА) (см. раздел 7).

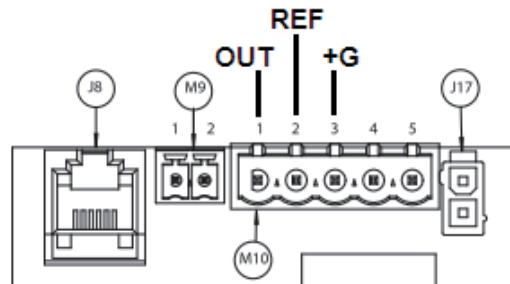


Fig. 4.a

Если датчик стороннего производителя, проверьте следующее:

- сигнал напряжения: 0-10 В пост. тока, 2-10 В пост. тока, контакт M10.1 (земля: M10.2);
- сигнал тока: 4-20, 0-20 мА, контакт M10.1 (земля: M10.2).

Заключительные проверки

Проверьте правильность электрического монтажа увлажнителя по следующим пунктам:

- Напряжение сети питания, к которой подсоединен увлажнитель, соответствует напряжению, указанному на заводской табличке;
- Аварийный рубильник установлен таким образом, чтобы можно было выключить питание увлажнителя;
- Контакты M14.1 и M14.2 соединены перемычкой или подсоединены к контакту, запускающему увлажнитель;
- Если увлажнитель работает под управлением внешнего контроллера (стоит дополнительная плата), земля сигнала соединена с землей контроллера.

5. ЗАПУСК, УПРАВЛЕНИЕ И ОСНОВНЫЕ ФУНКЦИИ

Перед включением увлажнителя необходимо проверить:



- Соединения водопроводных линий: раздел 2. При обнаружении протечки воды не включайте увлажнитель, пока не устраните причины неисправности;
- Парораспределительную систему: раздел 3 и электрические соединения, раздел 4

5.1 Запуск

- 1 После включения питания и активации одного из способов управления паровлажнением (дистанционным сигналом ВКЛ / ВЫКЛ или через гигростат, по сигналу на контакте M14, рис. 4.е), увлажнитель готов к работе.
- 2 Если других внешних соединений нет, увлажнитель начнет работать и остановится по сигналу с контакта M14.
- 3 Если датчик влажности ТН (опция) подсоединен к контакту G (Рис. 4.а), увлажнитель работает до достижения уставки по влажности (по умолчанию 50 % отн. влажности). Подробнее см. п. 12.9.
- 4 Если контакт E (Рис. 4.а) подсоединен к токовому трансформатору (опция) и микропереключатель 7 настроен соответствующим образом (Рис. 4.с), увлажнитель работает только при наличии тока на нейтрали фанкойла. Этот провод проходит через отверстие трансформатора. Таким образом, увлажнитель производит пар только при работающем вентиляторе.

5.2 Выключение / режим ожидания

- 1 Чтобы выключить увлажнитель, отключите электропитание.
- 2 Увлажнитель переходит в режим ожидания при:
 - Размыкании внешнего контакта ВКЛ/ВЫКЛ;
 - Достижении уставки по показаниям установленного датчика влажности ТН;
 - Отсутствию тока, измеряемого токовым трансформатором (если трансформатор установлен и выбран этот режим управления);
 - Размыкании контакта ВКЛ/ВЫКЛ и при условии что в параметре последовательного соединения стоит 0 (подробнее см. п. 12.2);
 - Отсутствию запроса паропроизводства, если увлажнитель работает по модулирующему сигналу управления (опциональная плата).

Когда увлажнитель находится в режиме ожидания, вода из него сливается автоматически. После перехода в режим ожидания вентилятор увлажнителя работает еще 5 мин, а затем выключается.

5.3 Автотестирование

При каждом запуске увлажнителя, если он включен и требуется увлажнение воздуха, выполняется цикл тестирования. Выполняется полный цикл заливки и слива, во время которого проверяется датчик уровня; если тест пройден успешно, запускается процесс выработки пара. Если тест не пройден, процесс выработки пара не запускается (см. таблицу аварийных сигналов).

5.4 Светоиндикация

В верхней части увлажнителя находятся индикаторы, показывающие его рабочее состояние:

	ЗЕЛЕНЫЙ СВЕТОДИОД	ОРАНЖЕВЫЙ СВЕТОДИОД
Стабильный	Паропроизводство	Процедура повтора **
Медленное выпаривание*	Заданная величина достигнута	Режим ожидания
Быстрое* выпаривание	Заполнение или Автотест	Промывка

*Медленное выпаривание: 1с ВКЛ и 1с ВЫКЛ
Быстрое выпаривание: 0.2с ВКЛ и 0.2с ВЫКЛ

**См. пункты 13.5 и 13.6.

5.5 Останов

Увлажнитель можно выключить одним из трех способов:

- Размыканием контакта M14.1 и M14.2 (сигнал включения)
- При отсутствии тока в нейтрали, при условии что установлен токовый трансформатор и выбран соответствующий режим (микропереключатель 7 в положении ВКЛ)
- При наличии активных сигналов тревоги (см. раздел 8)

5.6 Сброс счетчика часов работы

Увлажнитель оснащен счетчиком часов работы. После 1500 ч работы (заводская уставка) активируется сигнал технического обслуживания водяного бачка и проверки работоспособности пьезоэлектрических элементов (см. п. 9 «Техническое обслуживание и запасные части» на стр. 19 и п. 8 «Таблица аварийных сигналов» на стр. 18).

Счетчик часов работы можно в любое время обнулить в следующем порядке:

- Выключите увлажнитель;
- Дождитесь полного слива воды из бачка;
- Перекройте кран подачи воды;
- Убедитесь, что электропитание пьезоэлементов отключено и снимите бачок;
- Разомкните контакт включения/выключения увлажнителя;
- Включите увлажнитель БЕЗ БАЧКА, замигает желтый индикатор;
- Замкните контакт включения/выключения увлажнителя и желтый светодиод загорится ровным светом;
- Выключите увлажнитель;
- Подсоедините разъем пьезоэлектрического элемента, поставьте бачок на место и откройте кран подачи воды;
- Включите увлажнитель.

5.7 Автоматическая промывка

Увлажнитель автоматически запускает цикл промывки с интервалом в рабочем режиме, заданным параметром b8 (60 минут по умолчанию, параметр b0 может быть использован для преобразования этого значения в часы, см. таблицу 7.с).

Цикл промывки включает в себя полный цикл слива - фазу, при которой заполнение и слив активируются вместе (1 минута по умолчанию, параметр b3), чтобы вымыть струей все остатки в бачке, полный цикл заполнения и, наконец, еще один полный цикл слива. Во время этой операции паропроизводство останавливается.

5.8 Промывка в связи с бездействием

Если увлажнитель остается неактивным (включенным, но в режиме ожидания) в течение длительного периода (параметр b2, 24 часа по умолчанию), то цикл промывки выполняется, как описано в предыдущем параграфе. Таким образом, бачок очищается от любых остатков (например, пыли), которые, возможно, накопились в течение периода бездействия. Параметр b0 можно использовать для установления времени выполнения данного цикла промывки. По умолчанию цикл промывки запускается после 24 (непрерывных) часов бездействия, то есть увлажнитель находится в режиме ожидания. Это связано с тем, что увлажнитель обычно подключается к системе обратного осмоса, которая должна часто работать для того, чтобы избежать сбоя. b0 (см. таблицу 7.с, обратный осмос) может быть установлен таким образом, чтобы цикл промывки выполнялся при первом включении после периода непрерывного бездействия, установленного b2.

6. ДИСПЛЕЙ (ОПЦИЯ)

6.1 Выносной терминал (UUKDI00000)

В качестве опции предлагается выносной терминал с жидкокристаллическим дисплеем. Для нормальной работы терминала потребуются дополнительная плата, также поставляемая как опция.

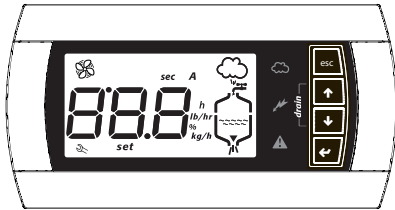


Рис. 6.a

На дисплее терминала отображается состояние увлажнителя. При помощи терминала можно изменить параметры работы увлажнителя.

Подсоединение:

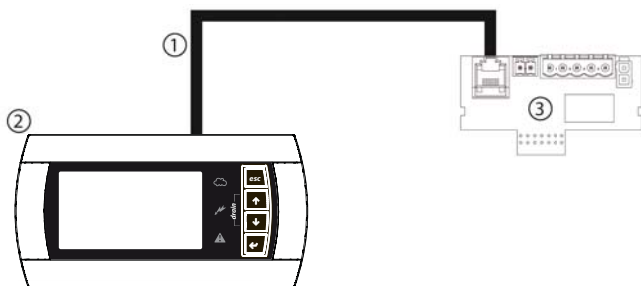


Рис. 6.b

Обозначения:

1	6-жильный телефонный кабель (код S90CONN000) или аналогичный кабель длиной не более 2 м(1);
2	выносной терминал с дисплеем
3	опциональная плата

(1) Кабели длиной более 2 м должны быть экранированными, с заземлением экрана с обоих концов кабеля (терминала и контроллера).

6.2 Символьные обозначения на дисплее

	Электропитание (зеленый светодиод)
	Режим увлажнителя (желтый светодиод) Горит: увлажнитель производит пар, но уставка еще не достигнута. Мигает: увлажнитель производит пар, уставка достигнута
	Тревога (красный светодиод) В состоянии тревоги светодиод начинает мигать и включается звуковое оповещение. Чтобы отключить звуковое оповещение, нажмите кнопку ESC, светодиод при этом перестанет мигать и загорится ровным светом. Нажмите еще раз кнопку ESC, чтобы сбросить сигналы тревоги (см. раздел 8)
sec	Время в секундах
h	Счетчик часов работы
%	Паропроизводительность в процентах от номинальной
set	Параметры настройки
	Запрос обслуживания (активная тревога)
	Горит: вентилятор увлажнителя работает. Мигает: вентилятор выключается

	Область числовой индикации, 3 знака. Если число более 999, сверху между первой и второй цифрой появляется точка
	Процесс выработки пара Пополнение бачка водой Вода в бачке Слив воды из бачка

Таблица 6.a

6.3 Клавиатура

Кнопка	Назначение
Esc	возврат в предыдущее окно
↑ ВВЕРХ	в главном окне: просмотр значений увлажнения, подробнее см. следующий параграф в списке параметров: перемотка параметров и ввод значений
↓ ВНИЗ	в главном окне: просмотр значений увлажнения в списке параметров: перемотка параметров и ввод значений
← ВВОД (PRG)	нажать и удерживать 2 с: открытие списка параметров в списке параметров: выбор и подтверждение ввода (как кнопка Enter на компьютерной клавиатуре)

Таблица 6.b

6.4 Главное окно

В нормальном состоянии в главном окне выводится состояние управляющего сигнала.

Если управление увлажнителем осуществляется по сигналу включения/выключения или сигналу пропорционального регулирования (A0=0, A0=1, A0=3 и датчик влажности (Th) не подсоединен), показывается следующее:

- Входной сигнал;
- Значение счетчика времени наработки бачка (ч);
- Максимальная производительность пара (параметр P0) (*);
- Гистерезис (параметр P1) (*).

Если управление увлажнителем осуществляется по сигналу датчика влажности (A0=2, A0=3 и датчик влажности (Th) подсоединен), показывается следующее:

- Показания датчика влажности;
- Температура (только датчик Th);
- Значение счетчика часов работы бачка с момента техобслуживания (ч);
- Максимальная производительность пара (параметр P0) (*);
- Гистерезис (параметр P1) (*);
- Уставка (параметр St)(*).

Чтобы вернуться в главное окно, нажмите кнопку ESC.

В параметре C0 (см. раздел 7) можно выбрать, какой параметр будет выводиться в главном окне (по умолчанию: входной сигнал).

Когда увлажнитель выключен (контакт ВКЛ-ВЫКЛ разомкнут, см. Рис. 4.d), на дисплее поочередно мигает сообщение "" и главное меню (светодиод: дежурный режим). Если на дисплее постоянно горит сообщение "", это означает сбой связи между дисплеем и увлажнителем: кабель управления. Если устранить проблему не удастся, обратитесь в сервисный центр.

(*) Чтобы изменить параметр на дисплее, нажмите:

- Кнопку ВВОД (обозначение на дисплее: **set**);
- Кнопкой ВВЕРХ или ВНИЗ измените значение параметра;
- Кнопку ВВОД для подтверждения ввода значения.

Чтобы вернуться в главное окно, нажмите кнопку ESC. Параметры также можно изменить, открыв список параметров (см. раздел 7).

6.5 Версия программного обеспечения

- 1) Выводится при включении увлажнителя – «rel. х.у» (например, rel. 1.2);
- 2) Чтобы посмотреть версию ПО во время работы увлажнителя:
 - а) На дисплее: в главном окне одновременно нажмите кнопки ESC и ВВЕРХ, и на дисплее последовательно появятся следующие данные: типоразмер увлажнителя, тип и количество фаз электропитания, версия программного обеспечения;
 - б) По локальной сети при помощи целой переменной 81.
Формат: «## = #.#» (например, 12 = версия 1.2)

6.6 Настройка параметров

В параметрах настройки выбираются функции увлажнителя и проверяется его состояние.

В главном окне:

- Нажмите и удерживайте кнопку ВВОД 2 с;
- Кнопками ВВЕРХ и ВНИЗ введите пароль 77;
- Нажмите кнопку ВВОД, чтобы подтвердить ввод пароля и открыть список параметров;
- Кнопками ВВЕРХ и ВНИЗ выберите нужный параметр;
- Выбрав параметр, нажмите кнопку ВВОД (на дисплее: set);
- При необходимости кнопкой ВВЕРХ увеличьте значение параметра. Чтобы число менялось быстрее, удерживайте одновременно с нажатой кнопкой ВНИЗ;
- При необходимости кнопкой ВНИЗ уменьшите значение параметра. Чтобы число менялось быстрее, удерживайте одновременно с нажатой кнопкой ВВЕРХ;
- Нажмите кнопку ВВОД для сохранения изменений и возврата к списку параметров или кнопку ESC для возврата к списку параметров без сохранения изменений.

Чтобы вернуться в главное окно, нажмите кнопку ESC.

6.7 Сброс параметров: возврат к заводским уставкам

Заводские значения параметров можно в любое время загрузить в главном окне.

В главном окне:

- Нажмите и удерживайте кнопку ВВОД 2 с;
- Кнопками ВВЕРХ и ВНИЗ введите пароль 50 и нажмите кнопку ВВОД;
- Появится мигающее сообщение dEF: нажмите кнопку ВВОД для загрузки заводских значений или кнопку ESC для выхода.

Если процедура сброса не доведена до конца, по истечении 30-секундного времени ожидания без нажатия кнопок на дисплее снова появится главное окно без загрузки заводских значений.

6.8 Сброс счетчика часов работы с дисплея

- Найдите и выберите параметр d3 (см. раздел 7);
 - Нажмите и удерживайте кнопки ВВЕРХ и ВНИЗ 5 с.
- Когда счетчик обнулится, на дисплее появится сообщение res.

7. ПАРАМЕТРЫ КОНФИГУРАЦИИ

Порядок открытия и изменения параметров см. в разделах 6 и 12.

7.1 Основные параметры

Параметр	Ед. изм.	Диапазон	По умолчанию	Примечание
A0 Рабочий режим 0 = управление включением/выключением по сигналу датчика со входа дополнительной платы 1 = пропорциональное управление по сигналу датчика со входа дополнительной платы 2 = управление по сигналу датчика влажности со входа дополнительной платы 3 = автоматическое управление: по показаниям датчика влажности (ТН), если он установлен, в противном случае управление включением/выключением по контакту главной платы. Параметр A2 не используется	-	0-3	3	
A1 Единицы измерения: 0 = градусы Цельсия; 1 = градусы Фаренгейта	-	0-1	0	
A2 Тип внешнего датчика (опциональная плата) (0 = включение/выключение; 1 = 0-10 В; 2 = 2-10 В; 3 = 0-20 мА; 4 = 4-20 мА)	-	0-4	1	
P0 Максимальная производительность увлажнения ⁽¹⁾	%	10-100	100	только если подсоединен выносной терминал, в остальных случаях производительность выставляется микропереключателем
P1 Гистерезис управления влажностью	% отн. влаж.	2-20	2	
St Уставка ⁽¹⁾	% отн. влаж.	20-80	50	только если подсоединен выносной терминал, в остальных случаях производительность выставляется микропереключателем
C0 Дисплей по умолчанию (терминал)	-	0-5	0	

Таблица 7.a

7.2 Дополнительные параметры

Параметр	Ед. изм.	Диапазон	По умолчанию	Примечание
A3 Мин. значение датчика	% отн. влаж.	0-100	0	
A4 Макс. значение датчика	% отн. влаж.	0-100	100	
A5 Смещение показаний датчика	% отн. влаж.	99-100	0	
A6 Задержка выключения вентилятора	мин	0-240	5	
A7 Скорость вентилятора (0 = 100 %; 1 = 90 %; 2 = 80 %; 3 = 70 %)	-	0-3	0	
A8 Максимальное время испарения, при котором срабатывает тревога пониженной производительности	мин	0-200	30	
A9 Минимальное время испарения, при котором срабатывает тревога пониженной производительности	мин	0-200	1	
AA Повторить время ожидания	мин	1...60	10	
Ab Процент от A8, при котором выполняется испытание на уровень	%	50...90	70	
b0 Режимы работы (см. таблицу 7.c)	-	0...63	7	
b1 Время между двумя циклами промывки бачка	мин	0-120	60	
b2 Продолжительность простоя, после которого запускается промывка бачка	h	0-255	24	
b3 Время промывки (пополнение бачка + слив)	мин	0-10	1	
b4 Задержка включения	с	0-240	10	
b5 Время часов работы, по достижении которого срабатывает тревога CL	ч	0-3000(*)	1500	
b6 Время, по истечении которого на дисплее повторно выводится тревога CL после сброса этой тревоги кнопками (без обнуления счетчика часов работы)	м	0-240	60	
b7 Период модулированного управления пьезоэлектрическим элементом	с	0-10	2	
b8 Задержка отключения датчика	с	0-200	10	
b9 Задержка готовности токового трансформатора	с	0-60	2	
bA Максимальная продолжительность пополнения бачка	мин	0-30	15	
bB Продолжительность пополнения бачка водой во время паропроизводства	с	0-120	10	
bC Максимальная продолжительность слива воды	с	0-240	60	
bD Продолжительность слива для полного слива воды из бачка	с	0-240	30	
bE Время задержки пополнения бачка после выявления недостаточного уровня воды	с	0-240	20	
P1 Гистерезис управления влажностью	% отн. влаж.	2-20	2	
P2 Значение, при котором срабатывает тревога пониженной влажности	% отн. влаж.	0-100	20	
P3 Значение, при котором срабатывает тревога повышенной влажности	% отн. влаж.	0-100	80	

Таблица 7.b

(1) Чтобы изменить значения параметра с выносного терминала, нужно выставить все необходимые микропереключатели в положение ВЫКЛ. Чтобы вернуться в значения, заданным микропереключателями, выставьте один переключатель в положение ВКЛ и выключите питание. При последующем включении питания увлажнитель будет использовать значения параметров, заданные микропереключателями.

Параметр b0

b0	Единица измерения параметра b1 M = минуты H = часы	Периодическая промывка ЕС = в конце производственного цикла IN = во время производственного цикла	Слив SV в режиме ожидания	Сигнальное реле AL= активные сигналы SP= заданная величина достигнута	Аварийное реле логики NO= обычно открыт NC= обычно закрыт	Обратный осмос Выкл= промывать в связи с бездействием при следующем пуске Вкл= промывать в связи с бездействием при отключении	Промывать в связи с бездей- ствием	Авто- тести- рова- ние
0	M	IN	Открыто	AL	NO	Выкл	Выкл	Выкл
1	M	IN	Открыто	AL	NO	Выкл	Выкл	Вкл
2	M	IN	Открыто	AL	NO	Выкл	Вкл	Выкл
3	M	IN	Открыто	AL	NO	Выкл	Вкл	Вкл
4	M	IN	Открыто	AL	NO	Вкл	Выкл	Выкл
5	M	IN	Открыто	AL	NO	Вкл	Выкл	Вкл
6	M	IN	Открыто	AL	NO	Вкл	Вкл	Выкл
7	M	IN	Открыто	AL	NO	Вкл	Вкл	Вкл
8	M	IN	Открыто	AL	NC	Выкл	Выкл	Выкл
9	M	IN	Открыто	AL	NC	Выкл	Выкл	Вкл
10	M	IN	Открыто	AL	NC	Выкл	Вкл	Выкл
11	M	IN	Открыто	AL	NC	Выкл	Вкл	Вкл
12	M	IN	Открыто	AL	NC	Вкл	Выкл	Выкл
13	M	IN	Открыто	AL	NC	Вкл	Выкл	Вкл
14	M	IN	Открыто	AL	NC	Вкл	Вкл	Выкл
15	M	IN	Открыто	AL	NC	Вкл	Вкл	Вкл
16	M	IN	Открыто	SP	NO	Выкл	Выкл	Выкл
17	M	IN	Открыто	SP	NO	Выкл	Выкл	Вкл
18	M	IN	Открыто	SP	NO	Выкл	Вкл	Выкл
19	M	IN	Открыто	SP	NO	Выкл	Вкл	Вкл
20	M	IN	Открыто	SP	NO	Вкл	Выкл	Выкл
21	M	IN	Открыто	SP	NO	Вкл	Выкл	Вкл
22	M	IN	Открыто	SP	NO	Вкл	Вкл	Выкл
23	M	IN	Открыто	SP	NO	Вкл	Вкл	Вкл
24	M	IN	Открыто	SP	NC	Выкл	Выкл	Выкл
25	M	IN	Открыто	SP	NC	Выкл	Выкл	Вкл
26	M	IN	Открыто	SP	NC	Выкл	Вкл	Выкл
27	M	IN	Открыто	SP	NC	Выкл	Вкл	Вкл
28	M	IN	Открыто	SP	NC	Вкл	Выкл	Выкл
29	M	IN	Открыто	SP	NC	Вкл	Выкл	Вкл
30	M	IN	Открыто	SP	NC	Вкл	Вкл	Выкл
31	M	IN	Открыто	SP	NC	Вкл	Вкл	Вкл
32	M	IN	Закрыто	AL	NO	Выкл	Выкл	Выкл
33	M	IN	Закрыто	AL	NO	Выкл	Выкл	Вкл
34	M	IN	Закрыто	AL	NO	Выкл	Вкл	Выкл
35	M	IN	Закрыто	AL	NO	Выкл	Вкл	Вкл
36	M	IN	Закрыто	AL	NO	Вкл	Выкл	Выкл
37	M	IN	Закрыто	AL	NO	Вкл	Выкл	Вкл
38	M	IN	Закрыто	AL	NO	Вкл	Вкл	Выкл
39	M	IN	Закрыто	AL	NO	Вкл	Вкл	Вкл
40	M	IN	Закрыто	AL	NC	Выкл	Выкл	Выкл
41	M	IN	Закрыто	AL	NC	Выкл	Выкл	Вкл
42	M	IN	Закрыто	AL	NC	Выкл	Вкл	Выкл
43	M	IN	Закрыто	AL	NC	Выкл	Вкл	Вкл
44	M	IN	Закрыто	AL	NC	Вкл	Выкл	Выкл
45	M	IN	Закрыто	AL	NC	Вкл	Выкл	Вкл
46	M	IN	Закрыто	AL	NC	Вкл	Вкл	Выкл
47	M	IN	Закрыто	AL	NC	Вкл	Вкл	Вкл
48	M	IN	Закрыто	SP	NO	Выкл	Выкл	Выкл
49	M	IN	Закрыто	SP	NO	Выкл	Выкл	Вкл
50	M	IN	Закрыто	SP	NO	Выкл	Вкл	Выкл
51	M	IN	Закрыто	SP	NO	Выкл	Вкл	Вкл
52	M	IN	Закрыто	SP	NO	Вкл	Выкл	Выкл
53	M	IN	Закрыто	SP	NO	Вкл	Выкл	Вкл
54	M	IN	Закрыто	SP	NO	Вкл	Вкл	Выкл
55	M	IN	Закрыто	SP	NO	Вкл	Вкл	Вкл
56	M	IN	Закрыто	SP	NC	Выкл	Выкл	Выкл
57	M	IN	Закрыто	SP	NC	Выкл	Выкл	Вкл
58	M	IN	Закрыто	SP	NC	Выкл	Вкл	Выкл
59	M	IN	Закрыто	SP	NC	Выкл	Вкл	Вкл
60	M	IN	Закрыто	SP	NC	Вкл	Выкл	Выкл
61	M	IN	Закрыто	SP	NC	Вкл	Выкл	Вкл
62	M	IN	Закрыто	SP	NC	Вкл	Вкл	Выкл
63	M	IN	Закрыто	SP	NC	Вкл	Вкл	Вкл
64	M	ЕС	Открыто	AL	NO	Выкл	Выкл	Выкл
65	M	ЕС	Открыто	AL	NO	Выкл	Выкл	Вкл
66	M	ЕС	Открыто	AL	NO	Выкл	Вкл	Выкл
67	M	ЕС	Открыто	AL	NO	Выкл	Вкл	Вкл
68	M	ЕС	Открыто	AL	NO	Вкл	Выкл	Выкл
69	M	ЕС	Открыто	AL	NO	Вкл	Выкл	Вкл
70	M	ЕС	Открыто	AL	NO	Вкл	Вкл	Выкл
71	M	ЕС	Открыто	AL	NO	Вкл	Вкл	Вкл
72	M	ЕС	Открыто	AL	NC	Выкл	Выкл	Выкл
73	M	ЕС	Открыто	AL	NC	Выкл	Выкл	Вкл
74	M	ЕС	Открыто	AL	NC	Выкл	Вкл	Выкл
75	M	ЕС	Открыто	AL	NC	Выкл	Вкл	Вкл
76	M	ЕС	Открыто	AL	NC	Вкл	Выкл	Выкл

b0	Единица измерения параметра b1 M = минуты H = часы	Периодическая промывка ЕС = в конце производственного цикла IN = во время производственного цикла	Слив SV в режиме ожидания	Сигнальное реле AL= активные сигналы SP= заданная величина достигнута	Аварийное реле логики NO= обычно открыт NC= обычно закрыт	Обратный осмос Выкл= промывать в связи с бездействием при следующем пуске Вкл= промывать в связи с бездействием при отключении	Промывать в связи с бездействием	Авто- тести- рова- ние
77	M	ЕС	Открыто	AL	NC	Вкл	Выкл	Вкл
78	M	ЕС	Открыто	AL	NC	Вкл	Вкл	Выкл
79	M	ЕС	Открыто	AL	NC	Вкл	Вкл	Вкл
80	M	ЕС	Открыто	SP	NO	Выкл	Выкл	Выкл
81	M	ЕС	Открыто	SP	NO	Выкл	Выкл	Вкл
82	M	ЕС	Открыто	SP	NO	Выкл	Вкл	Выкл
83	M	ЕС	Открыто	SP	NO	Выкл	Вкл	Вкл
84	M	ЕС	Открыто	SP	NO	Вкл	Выкл	Выкл
85	M	ЕС	Открыто	SP	NO	Вкл	Выкл	Вкл
86	M	ЕС	Открыто	SP	NO	Вкл	Вкл	Выкл
87	M	ЕС	Открыто	SP	NO	Вкл	Вкл	Вкл
88	M	ЕС	Открыто	SP	NC	Выкл	Выкл	Выкл
89	M	ЕС	Открыто	SP	NC	Выкл	Выкл	Вкл
90	M	ЕС	Открыто	SP	NC	Выкл	Вкл	Выкл
91	M	ЕС	Открыто	SP	NC	Выкл	Вкл	Вкл
92	M	ЕС	Открыто	SP	NC	Вкл	Выкл	Выкл
93	M	ЕС	Открыто	SP	NC	Вкл	Выкл	Вкл
94	M	ЕС	Открыто	SP	NC	Вкл	Вкл	Выкл
95	M	ЕС	Открыто	SP	NC	Вкл	Вкл	Вкл
96	M	ЕС	Закрыто	AL	NO	Выкл	Выкл	Выкл
97	M	ЕС	Закрыто	AL	NO	Выкл	Выкл	Вкл
98	M	ЕС	Закрыто	AL	NO	Выкл	Вкл	Выкл
99	M	ЕС	Закрыто	AL	NO	Выкл	Вкл	Вкл
100	M	ЕС	Закрыто	AL	NO	Вкл	Выкл	Выкл
101	M	ЕС	Закрыто	AL	NO	Вкл	Выкл	Вкл
102	M	ЕС	Закрыто	AL	NO	Вкл	Вкл	Выкл
103	M	ЕС	Закрыто	AL	NO	Вкл	Вкл	Вкл
104	M	ЕС	Закрыто	AL	NC	Выкл	Выкл	Выкл
105	M	ЕС	Закрыто	AL	NC	Выкл	Выкл	Вкл
106	M	ЕС	Закрыто	AL	NC	Выкл	Вкл	Выкл
107	M	ЕС	Закрыто	AL	NC	Выкл	Вкл	Вкл
108	M	ЕС	Закрыто	AL	NC	Вкл	Выкл	Выкл
109	M	ЕС	Закрыто	AL	NC	Вкл	Выкл	Вкл
110	M	ЕС	Закрыто	AL	NC	Вкл	Вкл	Выкл
111	M	ЕС	Закрыто	AL	NC	Вкл	Вкл	Вкл
112	M	ЕС	Закрыто	SP	NO	Выкл	Выкл	Выкл
113	M	ЕС	Закрыто	SP	NO	Выкл	Выкл	Вкл
114	M	ЕС	Закрыто	SP	NO	Выкл	Вкл	Выкл
115	M	ЕС	Закрыто	SP	NO	Выкл	Вкл	Вкл
116	M	ЕС	Закрыто	SP	NO	Вкл	Выкл	Выкл
117	M	ЕС	Закрыто	SP	NO	Вкл	Выкл	Вкл
118	M	ЕС	Закрыто	SP	NO	Вкл	Вкл	Выкл
119	M	ЕС	Закрыто	SP	NO	Вкл	Вкл	Вкл
120	M	ЕС	Закрыто	SP	NC	Выкл	Выкл	Выкл
121	M	ЕС	Закрыто	SP	NC	Выкл	Выкл	Вкл
122	M	ЕС	Закрыто	SP	NC	Выкл	Вкл	Выкл
123	M	ЕС	Закрыто	SP	NC	Выкл	Вкл	Вкл
124	M	ЕС	Закрыто	SP	NC	Вкл	Выкл	Выкл
125	M	ЕС	Закрыто	SP	NC	Вкл	Выкл	Вкл
126	M	ЕС	Закрыто	SP	NC	Вкл	Вкл	Выкл
127	M	ЕС	Закрыто	SP	NC	Вкл	Вкл	Вкл
128	H	IN	Открыто	AL	NO	Выкл	Выкл	Выкл
129	H	IN	Открыто	AL	NO	Выкл	Выкл	Вкл
130	H	IN	Открыто	AL	NO	Выкл	Вкл	Выкл
131	H	IN	Открыто	AL	NO	Выкл	Вкл	Вкл
132	H	IN	Открыто	AL	NO	Вкл	Выкл	Выкл
133	H	IN	Открыто	AL	NO	Вкл	Выкл	Вкл
134	H	IN	Открыто	AL	NO	Вкл	Вкл	Выкл
135	H	IN	Открыто	AL	NO	Вкл	Вкл	Вкл
136	H	IN	Открыто	AL	NC	Выкл	Выкл	Выкл
137	H	IN	Открыто	AL	NC	Выкл	Выкл	Вкл
138	H	IN	Открыто	AL	NC	Выкл	Вкл	Выкл
139	H	IN	Открыто	AL	NC	Выкл	Вкл	Вкл
140	H	IN	Открыто	AL	NC	Вкл	Выкл	Выкл
141	H	IN	Открыто	AL	NC	Вкл	Выкл	Вкл
142	H	IN	Открыто	AL	NC	Вкл	Вкл	Выкл
143	H	IN	Открыто	AL	NC	Вкл	Вкл	Вкл
144	H	IN	Открыто	SP	NO	Выкл	Выкл	Выкл
145	H	IN	Открыто	SP	NO	Выкл	Выкл	Вкл
146	H	IN	Открыто	SP	NO	Выкл	Вкл	Выкл
147	H	IN	Открыто	SP	NO	Выкл	Вкл	Вкл
148	H	IN	Открыто	SP	NO	Вкл	Выкл	Выкл
149	H	IN	Открыто	SP	NO	Вкл	Выкл	Вкл
150	H	IN	Открыто	SP	NO	Вкл	Вкл	Выкл
151	H	IN	Открыто	SP	NO	Вкл	Вкл	Вкл
152	H	IN	Открыто	SP	NC	Выкл	Выкл	Выкл
153	H	IN	Открыто	SP	NC	Выкл	Выкл	Вкл
154	H	IN	Открыто	SP	NC	Выкл	Вкл	Выкл

b0	Единица измерения параметра b1 M = минуты H = часы	Периодическая промывка EC = в конце производственного цикла IN = во время производственного цикла	Слив SV в режиме ожидания	Сигнальное реле AL= активные сигналы SP= заданная величина достигнута	Аварийное реле логики NO= обычно открыт NC= обычно закрыт	Обратный осмос Выкл= промывать в связи с бездействием при следующем пуске Вкл= промывать в связи с бездействием при отключении	Промывать в связи с бездействием	Авто-тестирование
155	H	IN	Открыто	SP	NC	Выкл	Вкл	Вкл
156	H	IN	Открыто	SP	NC	Вкл	Выкл	Выкл
157	H	IN	Открыто	SP	NC	Вкл	Выкл	Вкл
158	H	IN	Открыто	SP	NC	Вкл	Вкл	Выкл
159	H	IN	Открыто	SP	NC	Вкл	Вкл	Вкл
160	H	IN	Закрыто	AL	NO	Выкл	Выкл	Выкл
161	H	IN	Закрыто	AL	NO	Выкл	Выкл	Вкл
162	H	IN	Закрыто	AL	NO	Выкл	Вкл	Выкл
163	H	IN	Закрыто	AL	NO	Выкл	Вкл	Вкл
164	H	IN	Закрыто	AL	NO	Вкл	Выкл	Выкл
165	H	IN	Закрыто	AL	NO	Вкл	Выкл	Вкл
166	H	IN	Закрыто	AL	NO	Вкл	Вкл	Выкл
167	H	IN	Закрыто	AL	NO	Вкл	Вкл	Вкл
168	H	IN	Закрыто	AL	NC	Выкл	Выкл	Выкл
169	H	IN	Закрыто	AL	NC	Выкл	Выкл	Вкл
170	H	IN	Закрыто	AL	NC	Выкл	Вкл	Выкл
171	H	IN	Закрыто	AL	NC	Выкл	Вкл	Вкл
172	H	IN	Закрыто	AL	NC	Вкл	Выкл	Выкл
173	H	IN	Закрыто	AL	NC	Вкл	Выкл	Вкл
174	H	IN	Закрыто	AL	NC	Вкл	Вкл	Выкл
175	H	IN	Закрыто	AL	NC	Вкл	Вкл	Вкл
176	H	IN	Закрыто	SP	NO	Выкл	Выкл	Выкл
177	H	IN	Закрыто	SP	NO	Выкл	Выкл	Вкл
178	H	IN	Закрыто	SP	NO	Выкл	Вкл	Выкл
179	H	IN	Закрыто	SP	NO	Выкл	Вкл	Вкл
180	H	IN	Закрыто	SP	NO	Вкл	Выкл	Выкл
181	H	IN	Закрыто	SP	NO	Вкл	Выкл	Вкл
182	H	IN	Закрыто	SP	NO	Вкл	Вкл	Выкл
183	H	IN	Закрыто	SP	NO	Вкл	Вкл	Вкл
184	H	IN	Закрыто	SP	NC	Выкл	Выкл	Выкл
185	H	IN	Закрыто	SP	NC	Выкл	Выкл	Вкл
186	H	IN	Закрыто	SP	NC	Выкл	Вкл	Выкл
187	H	IN	Закрыто	SP	NC	Выкл	Вкл	Вкл
188	H	IN	Закрыто	SP	NC	Вкл	Выкл	Выкл
189	H	IN	Закрыто	SP	NC	Вкл	Выкл	Вкл
190	H	IN	Закрыто	SP	NC	Вкл	Вкл	Выкл
191	H	IN	Закрыто	SP	NC	Вкл	Вкл	Вкл
192	H	EC	Открыто	AL	NO	Выкл	Выкл	Выкл
193	H	EC	Открыто	AL	NO	Выкл	Выкл	Вкл
194	H	EC	Открыто	AL	NO	Выкл	Вкл	Выкл
195	H	EC	Открыто	AL	NO	Выкл	Вкл	Вкл
196	H	EC	Открыто	AL	NO	Вкл	Выкл	Выкл
197	H	EC	Открыто	AL	NO	Вкл	Выкл	Вкл
198	H	EC	Открыто	AL	NO	Вкл	Вкл	Выкл
199	H	EC	Открыто	AL	NO	Вкл	Вкл	Вкл
200	H	EC	Открыто	AL	NC	Выкл	Выкл	Выкл
201	H	EC	Открыто	AL	NC	Выкл	Выкл	Вкл
202	H	EC	Открыто	AL	NC	Выкл	Вкл	Выкл
203	H	EC	Открыто	AL	NC	Выкл	Вкл	Вкл
204	H	EC	Открыто	AL	NC	Вкл	Выкл	Выкл
205	H	EC	Открыто	AL	NC	Вкл	Выкл	Вкл
206	H	EC	Открыто	AL	NC	Вкл	Вкл	Выкл
207	H	EC	Открыто	AL	NC	Вкл	Вкл	Вкл
208	H	EC	Открыто	SP	NO	Выкл	Выкл	Выкл
209	H	EC	Открыто	SP	NO	Выкл	Выкл	Вкл
210	H	EC	Открыто	SP	NO	Выкл	Вкл	Выкл
211	H	EC	Открыто	SP	NO	Выкл	Вкл	Вкл
212	H	EC	Открыто	SP	NO	Вкл	Выкл	Выкл
213	H	EC	Открыто	SP	NO	Вкл	Выкл	Вкл
214	H	EC	Открыто	SP	NO	Вкл	Вкл	Выкл
215	H	EC	Открыто	SP	NO	Вкл	Вкл	Вкл
216	H	EC	Открыто	SP	NC	Выкл	Выкл	Выкл
217	H	EC	Открыто	SP	NC	Выкл	Выкл	Вкл
218	H	EC	Открыто	SP	NC	Выкл	Вкл	Выкл
219	H	EC	Открыто	SP	NC	Выкл	Вкл	Вкл
220	H	EC	Открыто	SP	NC	Вкл	Выкл	Выкл
221	H	EC	Открыто	SP	NC	Вкл	Выкл	Вкл
222	H	EC	Открыто	SP	NC	Вкл	Вкл	Выкл
223	H	EC	Открыто	SP	NC	Вкл	Вкл	Вкл
224	H	EC	Закрыто	AL	NO	Выкл	Выкл	Выкл
225	H	EC	Закрыто	AL	NO	Выкл	Выкл	Вкл
226	H	EC	Закрыто	AL	NO	Выкл	Вкл	Выкл
227	H	EC	Закрыто	AL	NO	Выкл	Вкл	Вкл
228	H	EC	Закрыто	AL	NO	Вкл	Выкл	Выкл
229	H	EC	Закрыто	AL	NO	Вкл	Выкл	Вкл
230	H	EC	Закрыто	AL	NO	Вкл	Вкл	Выкл
231	H	EC	Закрыто	AL	NO	Вкл	Вкл	Вкл
232	H	EC	Закрыто	AL	NC	Выкл	Выкл	Выкл

b0	Единица измерения параметра b1 M = минуты H = часы	Периодическая промывка EC = в конце производственного цикла IN = во время производственного цикла	Слив SV в режиме ожидания	Сигнальное реле AL= активные сигналы SP= заданная величина достигнута	Аварийное реле логики NO= обычно открыт NC= обычно закрыт	Обратный осмос Выкл= промывать в связи с бездействием при следующем пуске Вкл= промывать в связи с бездействием при отключении	Промывать в связи с бездей- ствием	Авто- тести- рова- ние
233	H	EC	Закрыто	AL	NC	Выкл	Выкл	Вкл
234	H	EC	Закрыто	AL	NC	Выкл	Вкл	Выкл
235	H	EC	Закрыто	AL	NC	Выкл	Вкл	Вкл
236	H	EC	Закрыто	AL	NC	Вкл	Выкл	Выкл
237	H	EC	Закрыто	AL	NC	Вкл	Выкл	Вкл
238	H	EC	Закрыто	AL	NC	Вкл	Вкл	Выкл
239	H	EC	Закрыто	AL	NC	Вкл	Вкл	Вкл
240	H	EC	Закрыто	SP	NO	Выкл	Выкл	Выкл
241	H	EC	Закрыто	SP	NO	Выкл	Выкл	Вкл
242	H	EC	Закрыто	SP	NO	Выкл	Вкл	Выкл
243	H	EC	Закрыто	SP	NO	Выкл	Вкл	Вкл
244	H	EC	Закрыто	SP	NO	Вкл	Выкл	Выкл
245	H	EC	Закрыто	SP	NO	Вкл	Выкл	Вкл
246	H	EC	Закрыто	SP	NO	Вкл	Вкл	Выкл
247	H	EC	Закрыто	SP	NO	Вкл	Вкл	Вкл
248	H	EC	Закрыто	SP	NC	Выкл	Выкл	Выкл
249	H	EC	Закрыто	SP	NC	Выкл	Выкл	Вкл
250	H	EC	Закрыто	SP	NC	Выкл	Вкл	Выкл
251	H	EC	Закрыто	SP	NC	Выкл	Вкл	Вкл
252	H	EC	Закрыто	SP	NC	Вкл	Выкл	Выкл
253	H	EC	Закрыто	SP	NC	Вкл	Выкл	Вкл
254	H	EC	Закрыто	SP	NC	Вкл	Вкл	Выкл
255	H	EC	Закрыто	SP	NC	Вкл	Вкл	Вкл

Tab. 7.a

7.3 Параметры последовательного соединения

Параметр	Ед. изм.	Диапазон	По умол чанию	Примечание	
C0	Дисплей по умолчанию (терминал)	-	0-5	0	
C1	Скорость передачи данных 0 = 4800 бит/с; 1 = 9600 бит/с; 2 = 19200 бит/с; 3 = 38400 бит/с	-	0-3	2	
C2	Адрес tLAN (если 0 = ведущее устройство)				
C3	Сетевой адрес	-	1-207	1	

Таблица 7.с





7.4 Параметры «только чтение»

Параметр	Ед. изм.	Диапазон	По умол чанию	Примечание	
d0	Показания температуры датчика	°C/°F	0-1000	0	
d1	Показания влажности датчика	% отн. влаж.	0-1000	0	
d2	Показания по конфигурируемому входу (опциональная плата)	% / % отн. влаж.	0-100	0	
d3	Время часов работы бачка с момента техобслуживания (обнуляемое, подробнее см. п. 6.10 и 12.8)	ч	0-9999(*)	0	
d4	Время часов работы увлажнителя (только чтение)	ч	0-9999(*)	0	
d5	Показания триммера настройки заданной влажности	% отн. влаж.	0-80/100	0	

Таблица 7.d

(*) Если число более 999, не дисплее отображается **1000**, обозначая числа больше 1000 (сверху между первой и второй цифрой появляется точка).

8. АВАРИЙНЫЕ СИГНАЛЫ

Красный светодиод (*)	Сообщение и индикация на дисплее (мигающая)		Описание	Возможная причина	Метод устранения	Срабатывание реле тревоги	Состояние увлажнителя	Сброс тревоги
Быстро мигает 2 раза	Et	-	Самодиагностика выявила неисправность	- Недостаточное пополнение бачка водой, или линия подачи воды не подсоединена - Открыт сливной вентиль - Поплавков неисправен	Проверьте: • линию подачи воды и клапан подачи воды; • засорение фильтра клапана подачи воды • исправность сливной электромагнитный вентиль и подсоединение сливной линии	Да	Паропроизводство прекращается	ESC / цифровая переменная 29
Быстро мигает 5 раз	EP		Нет паропроизводства	Неисправность пьезоэлектрических элементов	Проведите обслуживание бачка	Да	Паропроизводство прекращается	ESC / цифровая переменная 29
Быстро мигает 3 раза	EF		Нет воды	Перебой в водоснабжении, или клапан подачи воды неисправен	Проверьте: • линию подачи воды и запорочный вентиль; • засорение фильтра клапана подачи воды	Да (после 10-минутного ожидания)	Паропроизводство прекращается только через 10 мин	Авто (по истечении 10 мин ожидания, см. раздел 5.8)
Быстро мигает 4 раза	Ed		Нет слива	Неисправен сливной электромагнитный вентиль / контур слива	Проверьте сливной вентиль и подсоединение сливной линии	Да	Паропроизводство прекращается	ESC / цифровая переменная 29
Медленно мигает 5 раз	CL		Запрос обслуживания бачка	Превышено рекомендованный срок технического обслуживания – 1500 ч	Проведите обслуживание бачка и пьезоэлектрических элементов (раздел 9)	Нет	Только сигнализация	Обнулите счетчик часов работы (см. раздел 5.6 или 6.8)
Быстро мигает 6 раз	PU	-	Неправильно подсоединен внешний сигнал управления	Кабель поврежден / отсоединен / подсоединен неправильно	Проверьте контрольный сигнал (4–20 мА или 2–10 В).	Да	Паропроизводство прекращается	Авто
Медленно мигает 2 раза	H^		Повышенная влажность	Сигнал датчика показывает относительную влажность более 80 %	Проверьте сигнал / кабель датчика влажности	Да	Паропроизводство прекращается	Авто
Медленно мигает 3 раза	H_		Пониженная влажность	Сигнал датчика показывает относительную влажность менее 20 %	Проверьте сигнал / кабель датчика влажности	Да	Паропроизводство прекращается	Авто
Медленно мигает 4 раза	EE		Ошибка EEPROM	Неисправность EEPROM	Если ошибка не пропадает, обратитесь в сервисный центр	Да	Паропроизводство прекращается	Если ошибка не пропадает, обратитесь в сервисный центр
Быстро мигает 1 раз	E0		Не выполнена проверка работоспособности	Проверка работоспособности не выполнена производителем / ошибка EEPROM	Если ошибка не пропадает, обратитесь в сервисный центр	Да	Паропроизводство прекращается	Если ошибка не пропадает, обратитесь в сервисный центр
Медленно мигает 7 раз	OFL		Ведущее устройство отключено	Ошибка связи с ведущим устройством по последовательному соединению (если D37=1)	Проверьте состояние ведущего устройства / кабеля	Да	Паропроизводство прекращается	Авто

Чтобы сбросить тревогу, нажмите кнопку ESC, и звуковое оповещение выключится, затем еще раз нажмите кнопку ESC, и тревога пропадет.

(*) быстро мигает: 0,2 с горит, 0,2 с не горит
медленно мигает: 1 с горит, 1 с не горит

9. ТЕХНИЧЕСКОЕ ОБСЛУЖИВАНИЕ И ЗАПЧАСТИ

9.1 Запасные части

Коды запчастей гидравлической и электрической секции

	Шифр	поз.	РИС.
Водяной контур			
Комплект заправочного электромагнитного вентиля	UUKFV00000	F	9.a
Комплект сливного электромагнитного вентиля	UUKDV00000	E	9.a
Водяной контур - 2 пьезоэлектрических элемента (UU01F)			
Бачок в комплекте с датчиками	UUKC200000	B	9.a
Кожух с вентилятором и датчиком уровня	UUKCO00000	L	9.a
Водяной контур - 4 пьезоэлектрических элемента (UU01G)			
Бачок в комплекте с датчиками	UUKC400000	B	9.a
Кожух с вентилятором и датчиком уровня	UUKCD00000	L	9.a
Электрические и электронные компоненты			
Главная плата	UUF02S0000	D	9.a
Главная плата + доп. плата	UUF02M0000	D + H	9.a
Пара датчиков с креплением	UUKPZ00000		
Электрические и электронные компоненты - 2 пьезоэлектрических элемента (UU01F)			
Трансформатор питания: 230-24/36В	UUKTFD0000	A	9.a
Трансформатор питания: 115-24/30В	UUKTF10000	A	9.a
Комплект кабеля	UURWR00000	G	9.a
Электрические и электронные компоненты - 4 пьезоэлектрических элемента (UU01G)			
Трансформатор питания: 230-24/36В	UUKTF20000	A	9.a
Запасной предохранитель 1А для Трансформатор	0605640AXX	-	-
Запасной предохранитель 4А для Трансформатор	0605621AXX	-	-
Трансформатор питания: 115-24/30В	UUKTF30000	A	9.a
Комплект кабеля 115В	UUKWR00000	G	9.a
230В	UUKWR10000	G	9.a
Удлинительный кабель датчика	UUKPP00000	C	9.a

Таблица 9.a

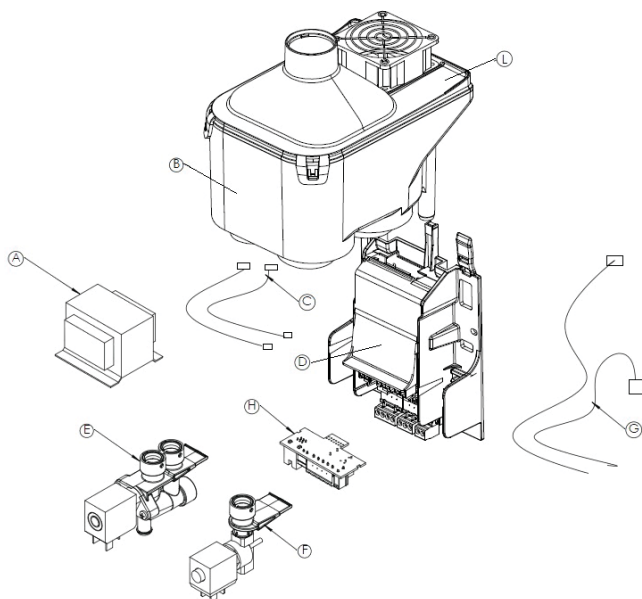


Рис. 9.a

9.2 Чистка и обслуживание водяного бачка

Замена

Важно: замена бачка осуществляется только квалифицированным специалистом. Перед заменой необходимо отсоединить увлажнитель от сети питания. В нормальных условиях эксплуатации бачок необходимо менять **каждый год** (или после 1500 ч наработки при условии периодической промывки бачка) или **при простое увлажнителя в течение продолжительного времени**. При обнаружении проблем бачок следует заменить немедленно, даже до наступления регламентного времени замены (например, если отложения внутри бачка препятствуют нормальной работе пьезоэлектрических элементов).

Порядок замены бачка:

1. Выключите увлажнитель (положение выключателя 0) и главный рубильник питания (по технике безопасности);
2. Отсоедините кабель питания пьезоэлектрического элемента;
3. Освободите бачок (отщелкните два фиксатора сзади), поднимите его вертикально и снимите;
4. Открутите винты и промойте/замените пьезоэлектрические элементы, см. рис. 9.b (после замены следует проверить отсутствие утечек, заполнив бачок водой вручную);
5. Снова подсоедините кабель питания пьезоэлектрического элемента;
6. Поставьте бачок на место;
7. Включите увлажнитель.

Периодические проверки

- Каждый год или после 1500 ч работы максимум:
 - почистите пьезоэлектрические элементы;
 - убедитесь, что датчик уровня ходит свободно.

Важно: при обнаружении протечки воды отсоедините увлажнитель от сети питания и устраните протечку

9.3 Чистка и обслуживание других деталей

- Запрещается мыть пластиковые детали моющими средствами / растворителями;
- Для удаления отложений используйте 20-процентный раствор уксусной кислоты, затем ополосните водой;
- для замены преобразователя, ослабить с помощью отвертки винты показаны на рис. 9.b, соблюдая осторожность, чтобы не тянуть или силы. Неправильное обслуживание может привести к будущим потерям воды из резервуара.

Проверки других компонентов:

- Электромагнитный клапан подачи воды. Отсоедините кабели и шланги, снимите электромагнитный вентиль, проверьте состояние входного фильтра и при необходимости промойте его водой и мягкой щеткой.

Важно: после замены или проверки деталей водяного контура необходимо убедиться, что все соединения сделаны правильно.



Рис. 9.b

10. СХЕМЫ ЭЛЕКТРИЧЕСКИХ СОЕДИНЕНИЙ

10.1 Схемы

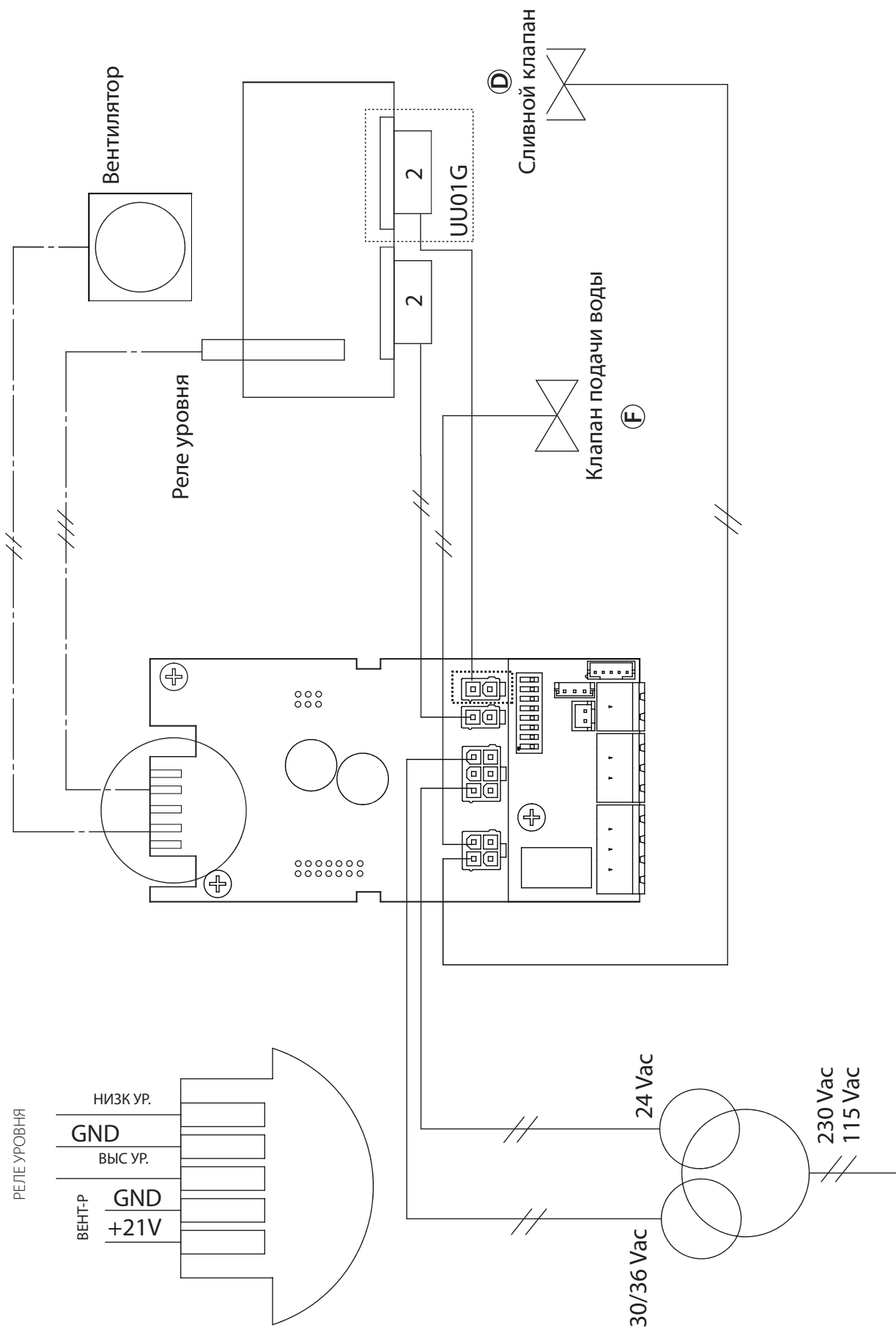


Рис. 10.а

11. GENERAL FEATURES AND MODELS

11.1 Модельный ряд ультразвуковых увлажнителей для фанкойлов и электрические параметры

Ниже приведена сводная таблица электрических характеристик (напряжений питания) различных моделей увлажнителей и основные рабочие параметры. Обратите внимание, что некоторые модели могут работать с разным напряжением питания, имеют разные значения тока и паропроизводительности.

Модель	Паропроизводительность ^(2,4) (кг/ч)	Мощность (2) (Вт)	Питание		Ток ⁽²⁾ (А)	Кабель ⁽³⁾ (мм ²)	Схема соединений (рис.)
			Шифр	Напряжение ⁽¹⁾ (В – тип)			
UU01FD	0,5	40	D	230 - 1~	0,5	1,5	10.a
UU01F1	0,5	40	1	115 - 1~	0,5	1,5	10.a
UU01GD	1	100	D	230 - 1~	1	1,5	10.a
UU01G1	0,8	70	1	115 - 1~	0,8	1,5	10.a

Таблица 11.a

(1) допустимые отклонения сетевого напряжения от номинального: -15 %, +10 %;

(2) допустимые отклонения от номинальных значений: +5 %, -10 % (EN 60335-1);

(3) рекомендованные значения для ПВХ и резиновых кабелей длиной 20 м, проложенных в закрытом кабель-канале; необходимо обеспечить полное соответствие действующим стандартам;

(4) максимальная мгновенная номинальная паропроизводительность: среднее значение паропроизводительности зависит от ряда факторов, например температуры в помещении, качества воды, парораспределительной системы.



ВАЖНО: во избежание помех прокладывайте кабели питания отдельно от кабелей датчиков.

11.2 Технические характеристики

Технические характеристики	Модели UU	
	UU01*	
Выпускное отверстие пара		
Диаметр, мм	40 (суммарная площадь отверстий выпуска пара должна быть не менее 1100 мм ² , например, 22 отверстия диаметром 8 мм)	
Вода		
Присоединение	G 1/8" F	
Температура °C (°F)	от 1 до 40 (от 33,8 до 104)	
Давление (МПа)	от 0,1 до 0,6 (от 1 до 6 бар)	
Удельная электропроводность при 20 °C	от 0 до 50 мкСм/см	
Общая жесткость	от 0 до 25 мг/л CaCO ₃	
Временная жесткость	от 0 до 15 мг/л CaCO ₃	
Общее количество растворенных твердых примесей (сR)	в зависимости от удельной электропроводности ⁽¹⁾	
Сухие отложения при 180 °C	в зависимости от удельной электропроводности ⁽¹⁾	
Железо + марганец	0 мг/л Fe+Mn	
Хлор	от 0 до 10 ppm Cl	
Диоксид кремния	от 0 до 1 мг/л SiO ₂	
Ионы хлора	0 мг/л Cl-	
Сульфат кальция	мг/л CaSO ₄	
Мгновенный расход (л/мин)	0,6	
Слив воды		
Присоединение, диаметр, мм (дюймы)	10 мм	
Стандартная температура °C (°F)		
Мгновенный расход (л/мин)	7	
Условия окружающей среды		
Температура окружающей среды °C (°F)	1...55 (33,8...131)	
Рабочая относительная влажность окружающей среды, %	10...60	
Температура хранения °C (°F)	-10...60 (14...140)	
Относительная влажность хранения, %	от 5 до 95	
Класс защиты	IP20	
Электронный контроллер		
Доп. напряжение/частота (В – Гц)	24 В / 50–60 Гц	
Максимальная доп. мощность (ВА)	3	
Входы сигналов управления (общие характеристики)	поддерживаются следующие сигналы: 0–10 В пост. тока, 2–10 В пост. тока, 0–20 мА, 4–20 мА, входное сопротивление: 20 кОм для сигналов: 0–10 В пост. тока, 2–10 В пост. тока 100 Ом для сигналов: 0–20 мА, 4–20 мА	
Релейные выходы тревоги (общие характеристики)	24 В (не более 3 Вт)	
Вход сигнала дистанционного управления (общие характеристики)	сухой контакт, сопротивление не более 100 Ом, V _{макс.} = 5 В постоянного тока, I _{макс.} = 5 мА	
Мощность		
Мгновенная паропроизводительность (2) кг/ч (фунт/ч)	см. таблицу 11.a	
Потребляемая мощность при номинальном напряжении (Вт)	см. таблицу 11.a	

Таблица 11.b

⁽¹⁾ = как правило $C_p \approx 0,65 * \sigma_{R,20°C}$; $P_{180} \approx 0,93 * \sigma_{R,20°C}$

⁽²⁾ = средняя величина паропроизводительности зависит от таких факторов, как температура в помещении, качество воды, парораспределительная система.

12. УПРАВЛЕНИЕ УВЛАЖНИТЕЛЕМ ПО СЕТИ

Ниже приведены все переменные, относящиеся к внутренним переменным. ЗАПРЕЩАЕТСЯ НАСТРАИВАТЬ ЛЮБЫЕ ПЕРЕМЕННЫЕ, НЕ ПОКАЗАННЫЕ В ТАБЛИЦЕ: ЭТО МОЖЕТ ПРИВЕСТИ К УХУДШЕНИЮ РАБОТЫ УВЛАЖНИТЕЛЯ.

Последовательный порт (M11) по умолчанию имеет следующие параметры:

- Адрес 1
- Скорость передачи данных 19200 бит/с
- Данные 8,N,2

12.1 Список переменных диспетчеризации

"А"		аналоговые переменные* (Modbus®: РЕГИСТРЫ)	Чтение/запись
CAREL - Modbus®			
1		параметр d0: показания температуры датчика (Th)	Чтение
2		параметр d1: показания влажности датчика (Th)	Чтение
3		параметр d2: показания датчика	Чтение
4		параметр d5: показания триммера настройки заданной влажности	Чтение
"I"		целые переменные* (Modbus®: РЕГИСТРЫ)	Чтение/Запись
CAREL	Modbus®		
1	129	пароль доступа	Чтение/запись
2	130	версия микропрограммного обеспечения	Чтение
15	143	сигналы тревоги, подробнее см. раздел 8 СИГНАЛЫ ТРЕВОГИ: • бит0: тревога E0 • бит1: тревога Et • бит2: тревога EF • бит3: тревога Ed • бит4: тревога EP • бит5: тревога PU • бит6: тревога H ⁻ • бит7: тревога H_ • бит8: тревога EE • бит9: тревога CL	Чтение/запись
20	148	параметр A0: рабочий режим	Чтение/запись
21	149	параметр A2: тип внешнего датчика	Чтение/запись
22	150	параметр A3: мин. значения датчика	Чтение/запись
23	151	параметр A4: макс. значение датчика	Чтение/запись
24	152	параметр A5: смещение показаний датчика	Чтение/запись
25	153	параметр A6: задержка выключения вентилятора	Чтение/запись
26	154	параметр A7: скорость вращения вентилятора	Чтение/запись
27	155	параметр A8: максимальное время испарения, при котором срабатывает тревога пониженной производительности	Чтение/запись
28	156	параметр A9: минимальное время испарения, при котором срабатывает тревога пониженной производительности	Чтение/запись
29	157	параметр b0: опции работы	Чтение/запись
30	158	параметр b1: время между двумя циклами промывки бачка	Чтение/запись
31	159	параметр b2: продолжительность простоя, после которого запускается промывка бачка при следующем включении увлажнителя	Чтение/запись
32	160	параметр b3: время промывки (пополнение бачка + слив)	Чтение/запись
33	161	параметр b4: задержка включения увлажнителя	Чтение/запись
34	162	параметр b5: время часов работы, по достижении которого срабатывает тревога CL	Чтение/запись
35	163	параметр b6: время в минутах, по истечении которого на дисплее повторно выводится тревога CL после сброса этой тревоги кнопками	Чтение/запись
36	164	параметр b7: период управления включением/выключением пьезоэлектрического элемента	Чтение/запись
37	165	параметр b8: задержка отключения датчика	Чтение/запись
38	166	параметр b9 задержка выключения токового трансформатора	Чтение/запись
39	167	параметр bA: максимальная продолжительность пополнения бачка	Чтение/запись
40	168	параметр bb: продолжительность пополнения бачка водой во время паропроизводства	Чтение/запись
41	169	параметр bC: максимальная продолжительность слива воды	Чтение/запись
42	170	параметр bd: продолжительность открытия сливного клапана для полного слива воды из бачка	Чтение/запись
43	171	параметр bE: время задержки пополнения бачка после выявления недостаточного уровня воды	Чтение/запись
44	172	параметр C0: дисплей по умолчанию (терминал)	Чтение/запись
45	173	параметр C1: параметр A0: скорость передачи, боды	Чтение/запись
46	174	параметр C2: адрес tLAN (если 0 = ведущий контроллер)	Чтение/запись
47	175	параметр C3: сетевой адрес	Чтение/запись
48	176	параметр P0: максимальный расход воды	Чтение/запись
49	177	параметр P1: гистерезис управления влажностью	Чтение/запись
50	178	параметр P2: значение при котором срабатывает тревога пониженной влажности	Чтение/запись
51	179	параметр P3: значение при котором срабатывает тревога повышенной влажности	Чтение/запись
52	180	параметр SP: уставка влажности	Чтение/запись
53	181	параметр d3: часы работы бачка	Чтение
54	182	параметр d4: часы работы увлажнителя (не обнуляется)	Чтение/запись
60	188	запрос по последовательному соединению (если задана цифровая переменная 37)	Чтение/запись
65	192	параметр C4: допустимое время отключения ведущего устройства по последовательному интерфейсу	Чтение/запись

Таблица 12.a

"D"	цифровые переменные (Modbus®: ТЕПЛОБМЕННИКИ)	Чтение/запись
CAREL - Modbus®		
2	флаг начала работы	Чтение
3	увлажнитель готов к производству пара	Чтение
4	достигнута уставка влажности	Чтение
5	зеленый светодиод	Чтение
6	красный светодиод	Чтение
7	желтый светодиод	Чтение
8	дистанционное включение и выключение	Чтение
9	низкий уровень	Чтение
10	высокий уровень	Чтение
11	доп. уровень	Чтение
12	самодиагностика завершена	Чтение
14	система диспетчеризации в режиме tLAN	Чтение
15	токовый трансформатор включен	Чтение
16	показания токового трансформатора	Чтение
17	выносной терминал подсоединен	Чтение
18	паропроизводство в процессе	Чтение
19	пополнение воды	Чтение
20	слив воды	Чтение
21	пьезоэлектрический элемент 1	Чтение
22	пьезоэлектрический элемент 2	Чтение
23	вентилятор	Чтение
24	реле тревоги	Чтение
25	доп. реле	Чтение
26	слив вручную	Чтение/запись
27	выключение по последовательному соединению	Чтение/запись
28	обнуление счетчика часов работы	Чтение/запись
29	сброс тревоги	Чтение/запись
30	промывка при продолжительном простое запущена	Чтение
31	проверка работоспособности выполнена	Чтение
33	единицы измерения	Чтение/запись
37	управление по последовательному соединению разрешено	Чтение/запись
38	Активируйте промывку из серии	Чтение/Запись

Таблица 12.б

12.2 Регулирование паропроизводительности по сети

Для управления паропроизводством по локальной сети необходимо настроить следующие параметры увлажнителя:

Цифровая переменная 27, цифровая переменная 37 и целая переменная 60 (Modbus 188)

Если параметр D37=1, увлажнитель игнорирует внешние сигналы управления (внешний регулятор или датчики) и руководствуется значением целой переменной 60 (modbus 188) как управляющим сигналом. Управление производством пара осуществляется двумя способами:

Для управления производительностью в процентном выражении:

- выставьте параметр D37=1;
- выставьте параметр A=1 (Carel 20, Modbus 148, режим пропорционального регулирования);
- выставьте целую переменную 60 Carel (188 Modbus) равной требуемому значению производительности (0-1000 = 0-100.0%).

Для управления производительностью с датчиком влажности под управлением ведущего увлажнителя:

- выставьте параметр D37=1;
- выставьте параметр A0=2 (Carel 20, Modbus 148, режим управления по показаниям датчика влажности);
- выставьте целую переменную 60 Carel (188 Modbus) равной требуемому значению производительности (0-1000 = 0-100,0 % отн. влажности).
- выставьте целую переменную 52 Carel (180 Modbus) равной требуемому значению заданной влажности воздуха.

Если параметр D37=1, то при потере связи на время, заданное параметром b8 в секундах, появляется тревога «Ведущее устройство отключено» (см. таблицу сигналов тревоги) и увлажнитель прекращает производство пара.

Производство пара запускается/останавливается в зависимости от значения параметра D27 (см. таблицу параметров).

Если параметр D27=1, увлажнитель выключается и паропроизводство прекращается.

Если параметр D27=0, увлажнитель включается и паропроизводство запускается.

Параметр D27 не зависит от значения параметра D37.

12.3 Активация цикла промывки по сети

Цикл промывки может быть выполнен с цифровой переменной 38 в любой момент.

Установка переменной до 1 немедленно активирует цикл промывки, даже если аппарат находится в режиме ожидания, и даже если и автоматическая промывка, и промывка в связи с бездействием отключены соответствующими параметрами.

Переменная будет держать значение 1 в течение всего периода цикла промывки и будет автоматически сбрасываться в конце цикла.

13. ПРИНЦИП РАБОТЫ

13.1 Ультразвуковое распыление воды

Ультразвуковые увлажнители распыляют воду за счет ультразвуковых волн, образуемых пьезоэлектрическим элементом на поверхности воды. Мельчайшие капли воды, образующиеся на поверхности, подхватываются принудительным потоком воздуха. Количество распыляемой воды зависит от уровня воды в баке, температуры воды и схемы воздухораспределения. Уровень воды в баке поддерживается постоянным при помощи клапанов подачи и слива воды, а также датчика уровня. Рекомендуется использовать деминерализованную воду: при использовании водопроводной воды в баке со временем образуется налет, который повреждает пьезоэлектрический элемент и затрудняет распыление. Поэтому во избежание образования сильного налета увлажнитель периодически автоматически сливает и доливает воду в бак (см. п. 12.5)

13.2 Принципы регулирования

Управление увлажнителем осуществляется при помощи следующих сигналов:

- Дистанционный сигнал включения/выключения
- Токовый трансформатор (выбирается соответствующим микропереключателем);
- Датчик влажности (выбирается соответствующим микропереключателем);
- Последовательное соединение.

Регулирование в режиме ВКЛ/ВЫКЛ

Принцип регулирования прост – увлажнитель либо работает, либо не работает. Управление увлажнителем осуществляется по внешнему контакту, который соответственно определяет уставку и дифференциал. В качестве внешнего контакта может быть гигростат, состояние которого определяет рабочее состояние увлажнителя:

- контакт замкнут: увлажнитель производит пар, при условии что контакт дистанционного включения/выключения также замкнут;
- контакт разомкнут: увлажнитель прекращает производить пар.

Пропорциональное регулирование (только при наличии дополнительной платы)

Увлажнитель производит пар пропорционально уровню сигнала «Y» от внешнего устройства. Тип сигнала может быть следующим: 0–10 В пост. тока, 2–10 В пост. тока, 0–20 мА, 4–20 мА,

Максимальная производительность увлажнителя, соответствующая максимальному уровню сигнала, может выбираться от 10 до 100 % от номинального значения производительности увлажнителя (параметр P0).

Минимальная производительность имеет гистерезис запуска, равный значению параметра P1 (по умолчанию 5 % от зоны пропорционального регулирования внешним сигналом «Y»).

Паропроизводительность

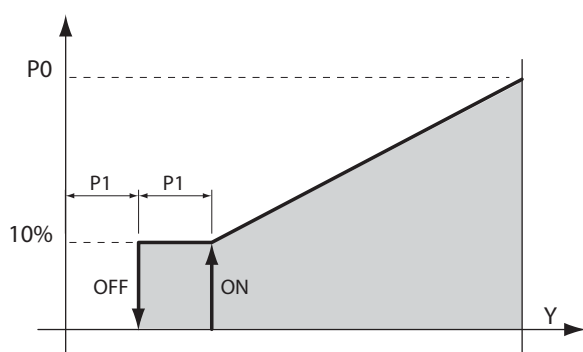


Рис. 13.a

Автоматическое управление по датчику влажности

Регулирование производительности осуществляется по показаниям датчика относительной влажности (ТН или датчика, подсоединенного через опциональную плату). Увлажнитель производит пар до достижения заданной влажности воздуха (St, по умолчанию 50 % относительной влажности) с регулируемым гистерезисом запуска паропроизводства (P1, по умолчанию 5 %) (см. рис.) для поддержания заданной влажности.

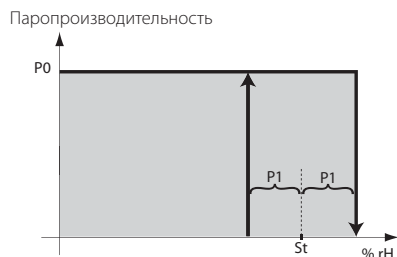


Рис. 13.b

13.3 Регулирование расхода воды

Расход пульверизированной воды может изменяться от 5% до 100% (параметры Pm и P0) посредством чередования циклов включения-выключения преобразователей в течение установленного периода (параметр b7, 1 секунда по умолчанию)

Расход устанавливается на основании параметра P0 (100% по умолчанию) и запроса от внешнего сигнала (с вспомогательной платой и пропорциональным управлением).

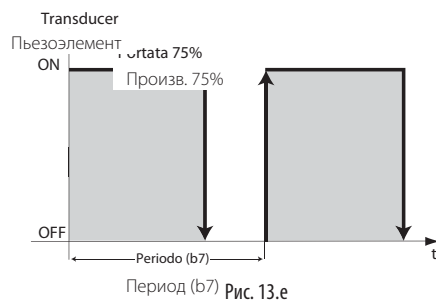
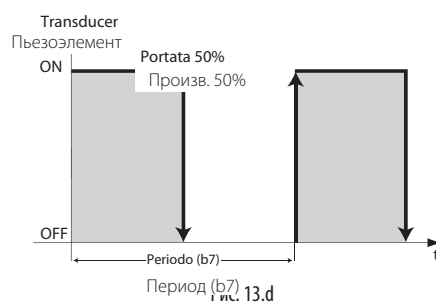
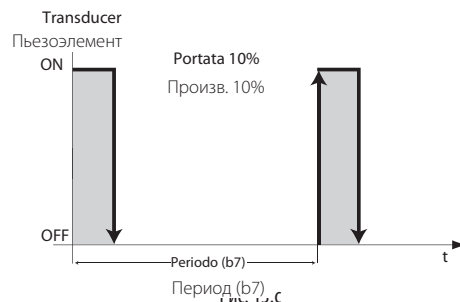


Рис. 13.e

Если расход задан как 100 %, пьезоэлектрические элементы работают постоянно.

13.4 Регулирование производительности (только для модели с 4 датчиками, микропереключатель 8 включен)

Производительность распыления увлажнителя регулируется в процентах общей производительности от 10% до 100%. На каждую пару пьезоэлектрических элементов приходится 50% общей производительности. Когда поступает внешний сигнал запроса 100-процентного увлажнения (при использовании опциональной платы и пропорционального контроллера), а в параметре P0 тоже стоит значение 100%, задействуются все четыре пьезоэлектрических элемента.

Если запрос увлажнения меньше, производительность делится между двумя парами пьезоэлектрических элементов следующим образом:

51% - 99%: одна пара пьезоэлектрических элементов всегда работает и генерирует 50% требуемой производительности, а вторая пара отвечает за оставшийся процент производительности и работает как описано в предыдущем параграфе .

(например, при запросе 75-процентной производительности: одна пара пьезоэлектрических элементов работает всегда, а другая регулирует производительность на 50% как показано на РИС 13.d)

10% - 50%: одна пара пьезоэлектрических элементов всегда выключена, а вторая пара отвечает за требуемую производительность и работает как описано в предыдущем параграфе

(например, при 25-процентном запросе производительности: одна пара пьезоэлектрических элементов постоянно выключена, а другая регулирует производительность на 50% как показано на РИС 13.d)

Чтобы срок службы пьезоэлектрических элементов шел равномерно, чередование пар пьезоэлектрических элементов, ответственных за производительность, происходит каждый час работы увлажнителя.

13.5 Автоматическое управление недостаточным водоснабжением

Увлажнитель обнаруживает, если подача воды прерывается (или недостаточна) по мониторингу состояния датчика уровня, после открытия электромагнитный клапан заполнения. Если датчик не активирован в течение времени, установленного для параметра bA (15 минут по умолчанию), увлажнение прерывается, слив активируется, и прибор ждет определенное количество минут (параметр AA, по умолчанию 10), в течение которых на дисплее отображается "Rty"(Повтор) перед повторным заполнением водой. Если эта попытка удастся, производство возобновится, в противном случае прибор ждет еще AA минут. Процесс повторяется до возвращения водоснабжения, как измерено датчиком. В течение первых двух попыток сигнал тревоги не генерируется, но если с третьей попытки процедура не удается, генерируется сигнализация EF, которая автоматически сбрасывается, когда увлажнитель удостоверится в том, что водоснабжение снова доступно.

13.6 Автоматическое управление производством пульверизированной воды

Увлажнитель контролирует уровень воды внутри бачка в процессе производства пульверизированной воды. Если уровень не падает, значит, возможно, произошла одна из следующих неисправностей:

- Неисправность пьезоэлектрических преобразователей
- Негерметичность электромагнитного клапана заполнения
- Неисправность вентилятора

Если по истечении заданного для переменной A8 времени (в минутах, по умолчанию 30) уровень воды не опускается ниже нижнего уровня порогового значения, производство пульверизированной воды прекращается, и прибор ждет определенное количество минут (параметр AA, по умолчанию 10), в течение которых на дисплее отображается "RTY" (Повтор) перед следующей попыткой возобновления производства. При повторе ситуации активируется сигнализация EP, которая отключает узел.

Если после процента A8, установленного параметром Ab (по умолчанию 70%) вода находится выше высшей точки предельного значения, то производство пульверизированной воды останавливается, генерируется предупреждающий EL, и прибор ждет AA минут (по умолчанию 10), в течение которых на дисплее отображается "Rty" (Повтор) перед следующей попыткой возобновления производства. Предупредительный сигнал EL сбрасывается в конце правильно выполненного производственного цикла.

13.7 Автоматическое регулирование утечки электромагнитного клапана слива и расхода потока электромагнитного клапана заполнения

Параметр A9 устанавливает минимальное время производства (по умолчанию 1 минута); если производственный цикл длится меньше этого времени, это может означать, что сливной электромагнитный клапан протекает или, что расход потока электромагнитного клапана заполнения слишком низок.

В этом случае контроллер проведет следующие операции:

1. В конце первого цикла, который заканчивается по истечении меньшего, чем A9, времени, время наполнения водой увеличивается (на 50% выше параметра bb), и пониженное питающее напряжение для слива электромагнитного клапана отключается с целью увеличения герметичности.
2. В конце второго цикла, который заканчивается по истечении меньшего, чем A9, времени, время наполнения водой продолжает увеличиваться (на 100% выше параметра bb), и на сливном электромагнитном клапане активируется цикл вибрации *, который выполняется в течение первого автоматического цикла промывки.
3. В конце третьего цикла, который заканчивается по истечении меньшего, чем A9, времени, время наполнения водой продолжает увеличиваться (на 150% выше параметра bb), и цикл промывки выполняется в течение вибрации *, как было описано ранее. Генерируется также предупреждение Ed.
4. После последнего шага, будет активирован новый цикл производства. Если проблема не устраняется, контроллер будет перезапускать процедуру с первого шага, до завершения цикла в ожидаемое время. В этом случае все предупреждения будут сброшены.

*Вибрация: последовательность, при которой сливной электромагнитный клапан открывается /закрывается в быстрой последовательности, с целью удаления любых остатков (окалина, пыли и т.д.), препятствующих его правильной закрывке.

CAREL

CAREL INDUSTRIES HQs

Via dell'Industria, 11 - 35020 Brugine - Padova (Italy)
Tel. (+39) 049.9716611 - Fax (+39) 049.9716600
e-mail: carel@carel.com - www.carel.com

Agenzia / Agency: